

本体の組み立てかた



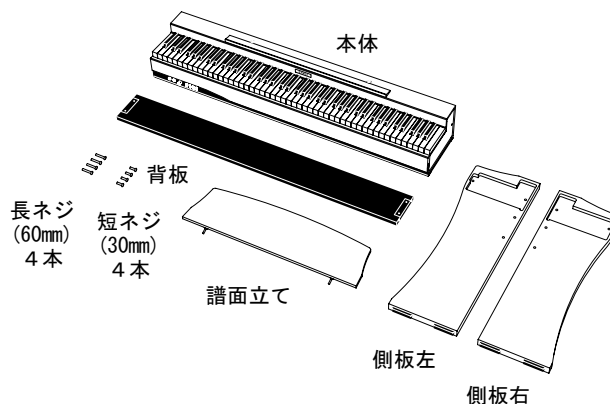
注意 組立作業は、必ず2人で行ってください。本機を移動するときは、水平に持ち上げるようにし、手を挟んだり、足の上に落とさないよう、十分に注意して下さい。

■組み立て手順

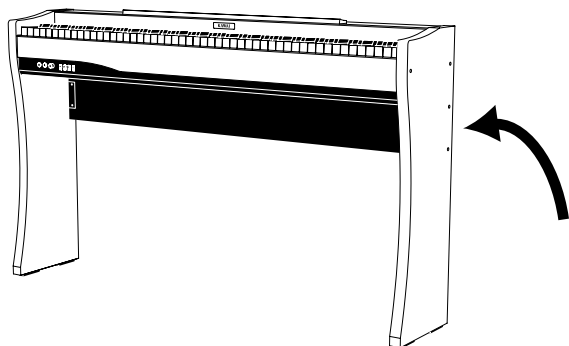
1. 本体の背面を下にして置く。
2. 左右の側板の背面を下にして、凹部を内側にして置く。
3. 本体を左右の側板凹部にはめる。
4. 短ネジで左右各2本をゆるめに取り付ける。
5. 背板を図の向きに置く。
6. 長ネジを左右各2本をしっかりと取り付ける。
7. 短ネジ4本をしっかりと締める。

■部品の確認

組み立てる前に、部品がそろっていることを確認して下さい。また、プラス・ドライバーをご用意ください。

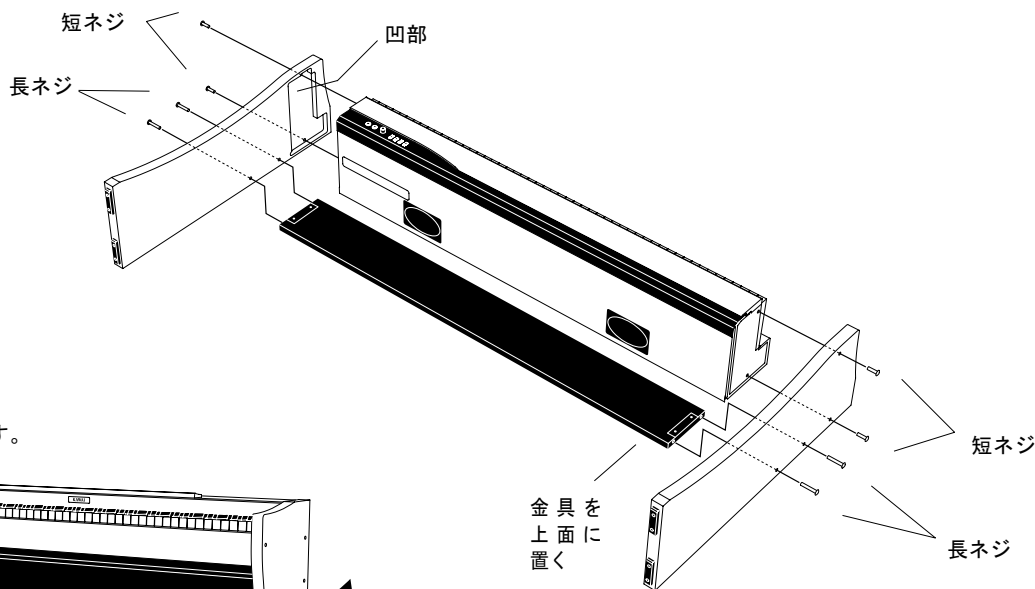
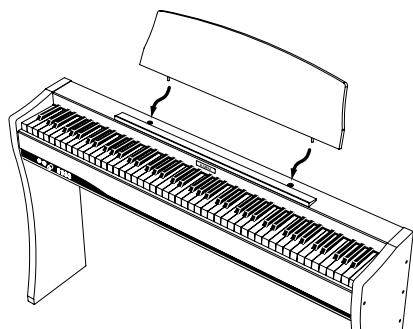


8. 本体を起す。



9. 譜面立てを取り付けます。

本体上の差込口に奥まで差し込んでください。



ネジを締める際

まず、手で軽く締めてスムーズに締まる事を確認してください。ネジがうまく締まらない場合は、側板を動かしてネジ穴の位置を調整してください。ネジ穴が合っていない状態で強引にネジを締めるとネジ受けを破壊する場合があります。

ガタツキがあるときは

全体を起こしてガタツキがあるときは、もう一度ネジを締め直します。

本機を移動する場合

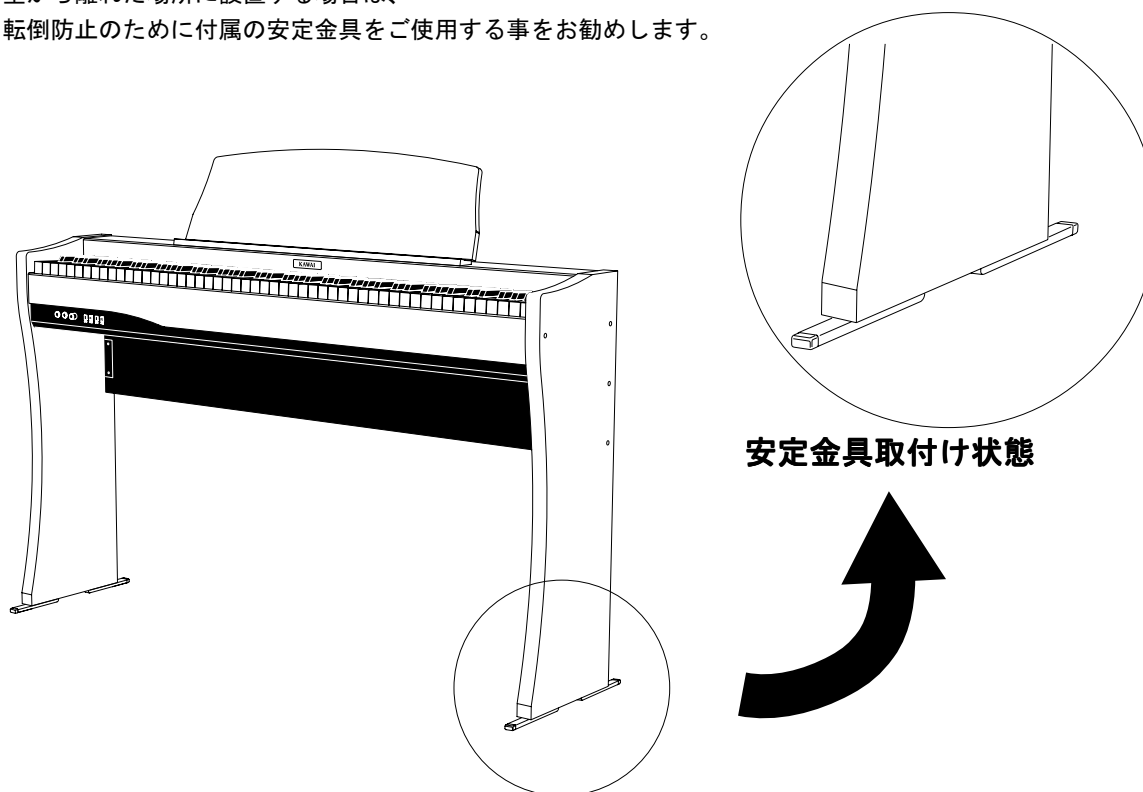
ACアダプター、ケーブル類を本体からはずします。そして、水平に持ち上げ、手を挟んだり、足の上に落とさないように注意して運んでください。

分解する場合

組み立て手順1～9を逆の順序で分解してください。

■安定金具

壁から離れた場所に設置する場合は、
転倒防止のために付属の安定金具をご使用する事をお勧めします。



■安定金具取付方

1. 側板底に取り付けられているドメスを外す。
2. ドメスを取り付けてあったネジで、ドメスと金具を一緒に取り付ける。
金具はU字型になっており、凹み部分にドメスをはめ込む形になります。
(凸側が表に見える形になります)
3. 片側の側板前後に2つ、左右側板両方、合計4つ取り付ける。

