

KAWAI

DIGITAL PIANO CN27 取扱説明書

JA

ご使用前の準備

演奏ガイド

様々な機能を楽しむ

演奏を録音再生する

様々な設定を操作する

付録

このたびはKAWAIデジタルピアノCN27をお買い求めいただきまして、誠にありがとうございます。

本楽器を存分にお楽しみいただき、末永くご愛用いただくためにも、
この取扱説明書をよくお読みいただき、大切に保管くださいますようお願い致します。

安全上のご注意

ご使用の前に、必ずこの「安全上のご注意」をよくお読みのうえ正しくお使いください。

弊社電子楽器製品をお使いの際は、安全のため以下の注意事項を守った上でお使いください。
小さなお子様がいる場合は、保護者の管理のもと、安全にお使いください。

警告と注意、記号表示について

警告と注意、記号表示には以下のような意味があります。



警告

この表示を無視して、誤った取り扱いをすると、人が死亡または重傷を負う可能性が想定される内容が記載されています。



注意

この表示を無視して、誤った取り扱いをすると、人が傷害を負ったり、物的損害の発生が想定される内容が記載されています。



△記号は注意（用心してほしい）を促す内容があることを告げるものです。



⊘記号は禁止（行ってはいけない）の行為であることを告げるものです。



●記号は強制（必ず実行してほしい）したり、指示する内容があることを告げるものです。

警告



電源は必ず AC100V をお使いください。

電圧の異なる電源を使用すると故障や発火の恐れがあります。



付属の電源コードや AC アダプターは、本機でのみ使用してください。

付属の電源コード / AC アダプター以外を本機で使

用しないでください。

付属の電源コード / AC アダプターを他の機器で使

用しないでください。

電源コードや AC アダプターのコードは、無理に曲げたり、重いものを乗せたり、熱いものを近づけたり、傷つけたりしないでください。

コードが破損し、発火、感電、故障の恐れがあります。



分解禁止

本機を分解、修理、改造しないでください。

発火、感電、故障の恐れがあります。



分解禁止

AC アダプターは分解、修理、改造しないでください。

また熱いものに近づけたり、熱がこもるような使い方をしたりしないでください。

発火、感電、故障の恐れがあります。



電源コードを抜く時は、必ずプラグ部分を持って抜いてください。

コード部分を持って引っ張るとコードが破損し、発火、感電、故障の恐れがあります。



落雷の恐れがある時や長時間使用しない時は、必ず電源コードを抜いてください。

発火、感電、故障の恐れがあります。



電源プラグにほこりが付着している場合は、ほこりを拭き取ってください。

発火、感電、故障の恐れがあります。



ぬれ手禁止

水に濡れた手で電源プラグを抜き差ししないでください。

感電の恐れがあります。



水ぬれ禁止

製品を濡らさないでください。

水につけたり、こぼしたりすると感電、故障の恐れがあります。



異常が起こった時は、すぐに電源スイッチを切り、コンセントから電源コードのプラグを抜いてください。



下記のような場合は、故障している可能性がありますので、使用は控え、電源コードを外したままの状態弊社修理受付窓口にお問い合わせください。

- 1 製品の内部に異物が入ってしまった場合
- 2 水がかかって内部が濡れてしまった場合
- 3 製品や付属品の一部が異常に熱くなった場合
- 4 異常な臭いや煙が出た場合 など

⚠ 注意



電源コードのプラグは、直ぐに抜くことができる状態にしておいてください。

この機器は、電源スイッチを切った状態でも主電源から完全に遮断されているわけではありません。完全に遮断するためには、電源プラグを抜いてください。



製品や椅子の組立ネジはゆるみを定期的に点検し、必要に応じて締めなおしてください。

ゆるんだまま使用すると落下、破損、怪我の恐れがあります。



鍵盤蓋や譜面台やペダルの下などの隙間に体の一部を入れないでください。

挟んだり擦ったりして怪我をする恐れがあります。



小さな部品はお子様の手の届かない場所で保管してください。

お子様が誤って飲み込んでしまう恐れがあります。



製品に乗ったり、ぶら下がったり、押ししたりしないでください。

製品が倒れたり、壊れたりして怪我をする恐れがあります。



製品を移動する時は、複数の人で水平に持ち上げて動かしてください。

落として怪我をする恐れがあります。



製品の周りで走り回らないでください。

ぶつかって怪我をする恐れがあります。



椅子で遊んだり、踏み台にしたり、2人以上で座ったりしないでください。

怪我をする恐れがあります。



製品を落としたり、強い衝撃を加えたりしないでください。

怪我をしたり破損したりする恐れがあります。



椅子の高さ調節は、椅子から降りて行ってください。

(調節機能付きの場合) 椅子が倒れたり、指を挟んだりして怪我をする恐れがあります。



ヘッドホンは大音量で長時間使用しないでください。

聴力低下の原因になる恐れがあります。



製品使用場所の注意

以下の場所では、製品を使用しないでください。

- 1 製品がグラグラする不安定な場所
- 2 水がかかる場所
- 3 極端に温度の高い、もしくは低い場所
- 4 極端に湿度の高い、もしくは低い場所
- 5 窓際など直射日光の当たる場所
- 6 砂やホコリの多い場所
- 7 振動の多い場所

■ お手入れについて

本体	乾いた柔らかい布で拭いてください。
ペダル	表面が汚れた場合、乾いた食器洗い用スポンジで拭くと綺麗になります。布ではかえって曇ってしまう場合があります（ゴールドのペダルのみ）。サビ落とし用の磨き剤ややすり等は使用しないでください。
ベンジンやシンナーで本機を拭かない	色落ちや、変形の原因になります。清掃するときは、乾いた柔らかい布で拭いてください。

* お手入れの際には、電源コードを抜いてください。

■ 銘板について

器種名、製造番号等の情報は、製品下面の銘板に記載されています。

■ 修理について

万一異常がありましたら直ちに電源スイッチを切り、本機の電源プラグを抜いて、お買い求めいただいた販売店、もしくは修理受付窓口にご連絡ください。弊社修理受付窓口は本取扱説明書の裏表紙に記載してあります。

■ 商標について

- Bluetooth® のワードマークおよびロゴは、Bluetooth SIG, Inc. が所有する登録商標であり、株式会社河合楽器製作所はライセンスに基づき使用しています。その他の商標および商号は、それぞれの所有者に帰属します。
- “MIDI”は、社団法人音楽電子事業協会（AMEI）の登録商標です。
- Windows は、Microsoft Corporation の登録商標です。
- Macintosh および iPad は、Apple Computer, Inc. の登録商標です。
- その他、本取扱説明書に記載されている会社名および商品名は、各社の商標または登録商標です。



はじめに

■取扱説明書について

取扱説明書では、CN27 をすぐお使いいただけるよう基本的な演奏ガイドから、様々な機能を使いこなすための操作まで説明しています。また付録には CN27 の組立方法などの資料がございます。

■表記について

この取扱説明書では操作方法を簡潔に説明するために、[] で囲まれた文字はボタン名を表し、[SOUND SELECT] ボタン、のように表記します。

■本製品の特長

本格的なピアノタッチを実現

弱打から強打まで繊細な表現が可能なグランドピアノに近い弾き心地と優れた連打性能を備えたレスポンス・ハンマー・アクションⅢ (RH Ⅲ) 鍵盤を搭載。

優れた吸湿性と象牙の風合いを備えた象牙調仕上げ (アイボリータッチ) により、汗がついても滑りにくく心地よいタッチの感触が得られます。また、弱く弾いたときに感じられるアコースティックピアノ特有のクリック感を再現するレットオフフィールも搭載、細やかなタッチの感触まで余すことなく再現します。

カワイが誇るフルコンサートグランドピアノ SK-EX、EX のピアノ音を搭載

CN27 にはカワイが誇る最高のグランドピアノシリーズである Shigeru Kawai から、コンサートグランドピアノ SK-EX を新たに搭載しました。

また、世界最高峰のピアノコンクールであるショパン国際ピアノコンクールで実際に使用したカワイコンサートグランドピアノ EX も搭載、合計 2 モデルのグランドピアノ音を内蔵しています。

これらのピアノレコーディングにおいては、ピアノ作りに精通したカワイだからできる最良のピアノ選定、最高レベルの調律師による秀逸のピアノ調整を行っています。それらのピアノを 88 個の鍵盤一つ一つ丁寧に、究極のこだわりを持って録音することで、妥協のないピアノサウンドに仕上がりました。

アップライトピアノ音を含め 8 つのピアノ音色を搭載

弾きたい曲や気分に応じてピアノ音を選んで使用することができます。

さらに、ピアノの音をまるで調律師のように調整できる「コンサートチューナー おまかせ設定」を搭載。簡単にお好みのピアノの状態を作り出すことができます。

音で操作をわかりやすくサポート

CN27 は、音や音声で操作をサポートする便利な「サウンドプレビュー」、「音声アシスト」を搭載。

音色選択や音の設定を変更するときに、サンプル音や音声により音色や設定名称を確認しながら操作することができます。

アプリケーションでもっと楽しく便利に

CN27 にはスマートフォンやタブレットなどのスマートデバイスと無線で MIDI データをやり取りできる Bluetooth® MIDI 機能を搭載しています。

カワイの提供するアプリケーションをはじめ、Bluetooth® MIDI 機能に対応した様々な音楽アプリケーションと接続して楽しむことができます。

■付属品 (お確かめください)

- | | |
|--|---|
| <input type="checkbox"/> 保証書 | <input type="checkbox"/> PS-154 (ACアダプター) |
| <input checked="" type="checkbox"/> 取扱説明書 (本書) | <input type="checkbox"/> ヘッドホン |
| <input type="checkbox"/> カワイデジタルピアノ ユーザー登録のご案内 | <input type="checkbox"/> ヘッドホンフック |
| <input type="checkbox"/> 高低自在椅子 | <input type="checkbox"/> CN27 操作ガイド |
| <input type="checkbox"/> 電源コード | <input type="checkbox"/> スタンド組立説明書 |

※予告なしに内容を変更する場合があります。

目次

- 3 安全上のご注意
- 6 はじめに
- 7 目次

ご使用前の準備

- 8 各部の機能と名称
- 9 電源を入れる
- 9 アジャスターの調整
- 10 鍵盤蓋を開ける / 閉める
- 10 譜面立てを利用する
- 11 音量を調整する / ヘッドホンを使う

演奏ガイド

- 12 操作ガイド
- 12 音の違いを聴き比べながら設定する (サウンドレビュー)
- 13 音声読み上げでらくらくスムーズに操作 (音声アシスト)
- 17 いろいろな音色を楽しむ
- 18 ペダルを使う
- 19 デュアル演奏
- 20 4ハンズモードを楽しむ (連弾演奏)
- 21 メトロノームを使う

様々な機能を楽しむ

- 22 デモ曲を聴く
- 23 レッスン機能を楽しむ
- 23 1 練習したい曲を選ぶ
- 24 2 練習曲を聴く
- 25 3 片手で練習する
- 26 コンサートマジックを楽しむ
- 26 1 コンサートマジックとは?
- 26 2 コンサートマジックを演奏しよう
- 27 3 コンサートマジック曲を聴いてみよう

演奏を録音再生する

- 28 演奏を録音する
- 29 録音した演奏を聴いてみる
- 29 録音した演奏を消去する

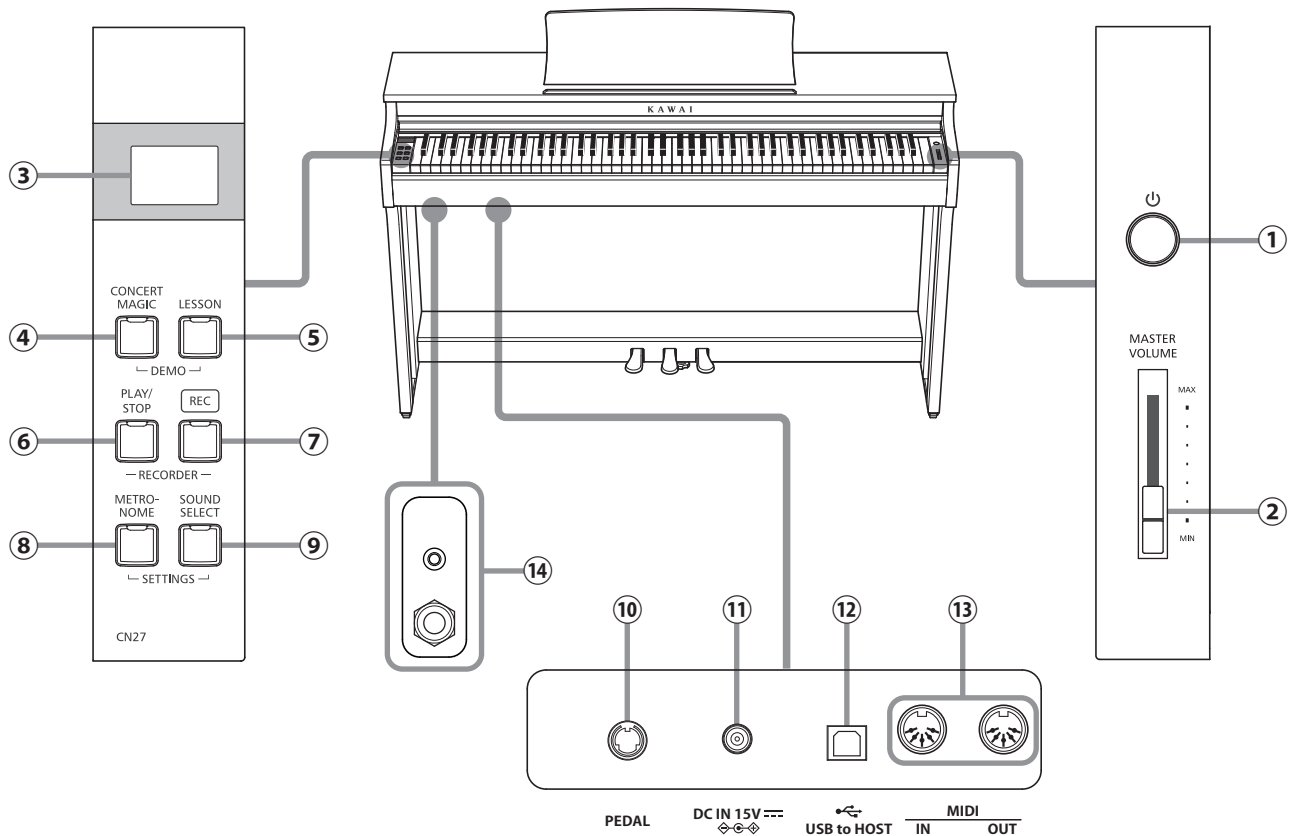
様々な設定を操作する

- 30 設定メニュー
- 30 1 リバーブ
- 31 2 ブリリアンス
- 31 3 チューニング
- 31 4 トランスポーズ
- 32 5 タッチ
- 32 6 おまかせ設定
- 33 7 スペイシャルヘッドホンサウンド
- 33 8 ヘッドホンタイプ
- 34 スタートアップセッティング
- 34 電源セッティング (オートパワーオフ)
- 35 Bluetooth® MIDI
- 35 サウンドレビュー・音声アシストの音量を調整する
- 36 音声アシストのオン / オフを切り換える
- 36 ファクトリーリセット

付録

- 37 困ったときは?
- 39 88 鍵ボリューム
- 41 音色名 / デモ曲 / コンサートマジック曲一覧
- 43 他の機器との接続
- 45 CN27 の組み立て方
- 49 CN27 仕様
- 裏表紙 お問い合わせ先

各部の機能と名称



① [POWER] スイッチ

電源をオン/オフするスイッチです。ご使用後は必ず電源を切ってください。

電源オフ時にデータのバックアップを行うので、ディスプレイの表示“SAVE”→“BACK”→“BYE”が消える前に電源コードを抜かないでください。

② [MASTER VOLUME] スライダー

内蔵スピーカーやヘッドホンから出力される音量を調整します。

③ ディスプレイ

数字やアルファベット、記号などを3桁で表示します。
※ あらかじめ保護用の透明シートが貼り付けてあります。
はがしてからご使用ください。

④ [CONCERT MAGIC] ボタン

鍵盤を弾くタイミングと強さに応じて内蔵曲を再生することができます。

⑤ [LESSON] ボタン

練習曲を再生することができます。

⑥ [PLAY/STOP] ボタン

本製品に内蔵している曲やお客様の演奏を録音したものを再生/停止する際に使用します。

⑦ [REC] ボタン

演奏を録音する際などに使用します。

⑧ [METRONOME] ボタン

メトロノームのオン/オフやテンポ/拍子/音量を設定します。

⑨ [SOUND SELECT] ボタン

音色を選択するボタンです。

⑩ [PEDAL] 端子

ペダルユニットから出ているペダルケーブルを接続する端子です。

⑪ [DC IN] 端子

ACアダプターを接続する端子です。

⑫ [USB TO HOST] 端子

市販のUSBケーブルでコンピュータと接続すると、MIDIデバイスとして認識されMIDIメッセージを送受信することができます。

⑬ [MIDI IN / OUT] 端子

MIDI規格に対応している楽器と接続する端子です。

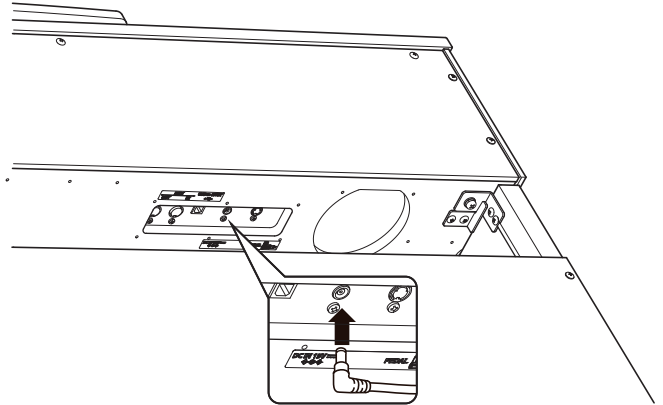
⑭ [PHONES] 端子

ヘッドホン接続する端子です。ヘッドホンは2つまで接続できます。

電源を入れる

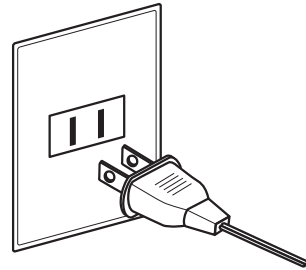
1. AC アダプターを本体に接続する

付属の AC アダプターを、本体底面に差し込みます。



2. 電源コードをコンセントに接続する

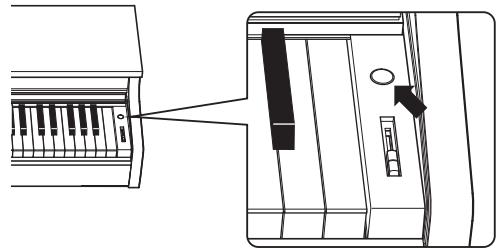
電源コードを AC100V のコンセントに差し込みます。



3. 電源を入れる

[POWER] スイッチを押して電源をオンにします。
[POWER] スイッチを押すと [SOUND SELECT] が点灯します。

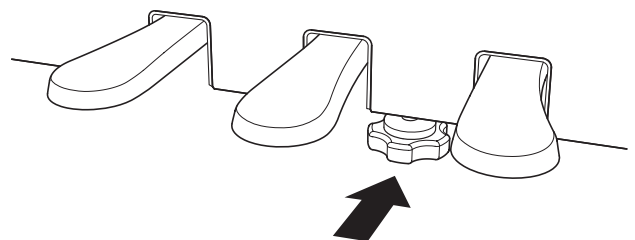
電源を切るときは、もう一度 [POWER] スイッチを押します。



電源オフ時にデータのバックアップを行うので、
ディスプレイの表示“SRU”→“BAt”→“bYE”
が消える前に電源コードを抜かないでください。

アジャスターの調整

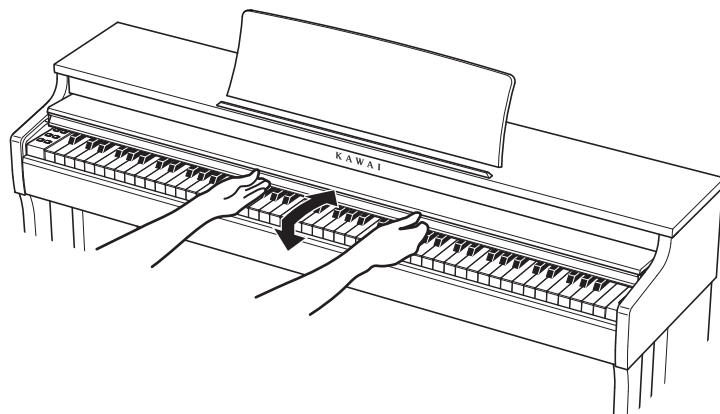
ペダル土台にはアジャスターがついています。アジャスターが浮いた状態で使用すると、ペダル土台を破損する恐れがあります。必ずアジャスターが床についた状態でご使用ください。



鍵盤蓋を開ける / 閉める

■ 鍵盤蓋を開ける

取っ手を両手で軽く持ち上げ、奥に押し込みます。



■ 鍵盤蓋を閉める

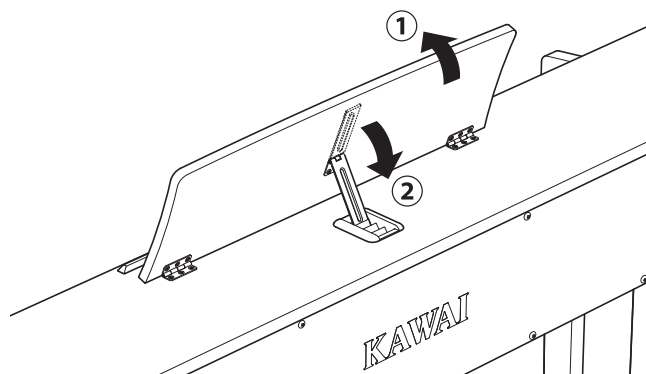
取っ手を両手でゆっくりと手前に引き、下へ静かに降ろします。

* 鍵盤蓋はゆっくり閉めてください。勢いよく閉めると指をはさみ、けがの原因になります。

譜面立てを利用する

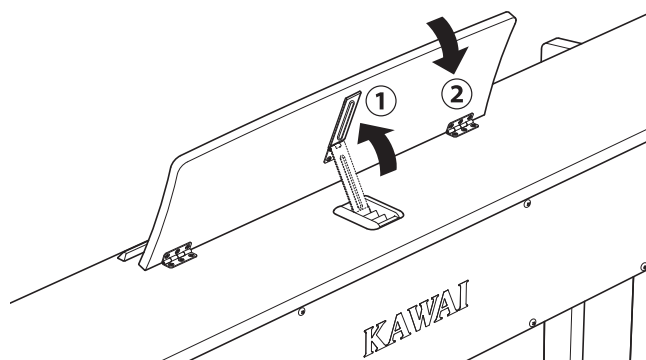
■ 譜面立てを起こす / 角度を調整する

- ① 譜面台を手前に起こします。
- ② 譜面台金具を金具ホルダーのお好みの場所に設置します。
(角度は3段階に調整することができます。)



■ 譜面立てを倒す

- ① 金具を起こします。
- ② 譜面立てをゆっくりと倒します。

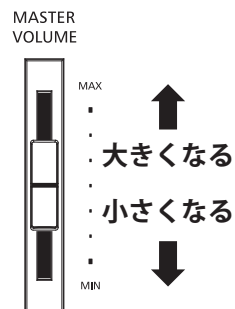


音量を調整する / ヘッドホンを使う

■ 音量を調整する

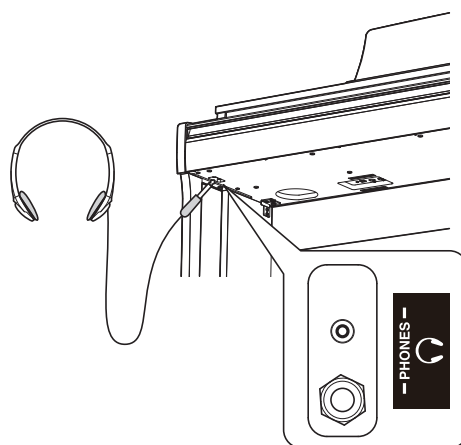
本体右にある [MASTER VOLUME] スライダーで音量を調整します。上側に動かすと音量が大きくなり、下側に動かすと小さくなります。

実際に鍵盤を弾いて音を鳴らしながら、音量を調節してください。



■ ヘッドホンを使う

ヘッドホンを本体底面のジャックパネルの [PHONES] 端子に差し込みます。ヘッドホンを接続すると、本体スピーカーからは音が出なくなります。

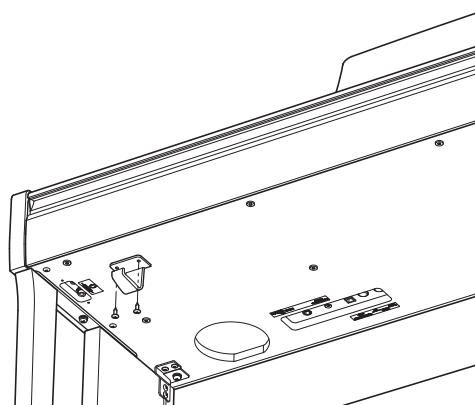


■ ヘッドホンフックを使う

ヘッドホンを使わないときは、ヘッドホンフックにヘッドホンをかけておくことができます。

ヘッドホンフックを使用する場合は図のように取り付けてください。

* ヘッドホンフックには、ヘッドホン以外の物をかけないでください。破損の恐れがあります。




操作ガイド

CN27 では、操作パネルのボタンを押しながら鍵盤を押すことで様々な設定を行うことができます。

この項目では、設定の選択方法を各ボタンごとに示してあります。また、音や音声で操作をサポートする便利な「サウンドプレビュー」、「音声アシスト」についても説明します。

サウンド

SOUND SELECT



+

音色選択

エレクトリックピアノ1		エレクトリックピアノ2		ジャズオルガン		チャーチオルガン		ハーシコード		ビブラフォン		ストリングス1		ストリングス2		クワイア		ファンタジー1		ファンタジー2			
A0	B0	C1	D1	E1	F1	G1	A1	B1	C2	D2	E2	F2	G2	A2	B2	C3	D3	E3	F3	G3	A3	B3	
SKコンサートグランド		EXコンサートグランド		アップライトピアノ		スタジオグランド1		スタジオグランド2		メローグランド1		メローグランド2		モダンピアノ		デュアルモード		デュアルバランスリセット		デュアルバランス-		デュアルバランス+	
音色選択		デュアルバランス		リバーブ																			
1 ~ 19		b1c ⇄ 5-5		rE0 ⇄ r0n																			

* P.17 参照 * P.19 参照 * P.30 参照

音の違いを聴き比べながら設定する（サウンドプレビュー）

サウンドプレビューは、音色選択や音の設定を変更したときにそのサンプル音を発音し、耳で音の変化を確認することができる機能です。

[SOUND SELECT] ボタンを押しながら鍵盤を押すと、鍵盤に割り当てられている音色や設定のサンプル音を発音し、同時に選ばれた設定を確定します。

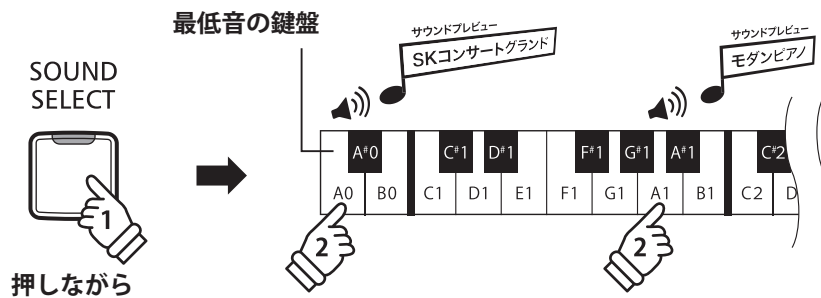
* サウンドプレビューは [SOUND SELECT] ボタンを押して設定する設定にのみ対応しています。

* サウンドプレビューの音量を調整することができます。P.35 をご参照ください。

例：ピアノの音を聴き比べてみよう！

CN27 には 8 つのピアノの音が搭載されています。

お気に入りのピアノを選ぶように、サウンドプレビューを使ってピアノの音を聴き比べながら選んでみましょう。



* P.32 参照

おまかせ設定

クリーン
ストロング
グルーミー
リッチ
クラシカル

* P.30 参照

ブリリアンス
(-10 ~ +10)

オフ - +

* P.33 参照

スペシャル
ヘッドホンサウンド

オフ フォワード ノーマル ワイド

C4	D4	E4	F4	G4	A4	B4	C5	D5	E5	F5	G5	A5	B5	C6	D6	E6	F6	G6	A6	B6	C7	D7	E7	F7	G7	A7	B7	C8
----	----	----	----	----	----	----	----	----	----	----	----	----	----	----	----	----	----	----	----	----	----	----	----	----	----	----	----	----

おまかせ設定

タッチ (4設定値トグル)

タッチ

* P.32 参照

ヘッドホンタイプ

* P.33 参照

音声読み上げでらくらくスムーズに操作 (音声アシスト)

音声アシストは、音色名称や設定名称を音声で読み上げ、CN27 の操作のサポートをする機能です。

* 音声アシストはボタンと鍵盤による設定にのみ対応しています。ボタンのみの操作には対応していません。

* 音声アシストのオン/オフを切りかえることができます。P.36 をご参照ください。

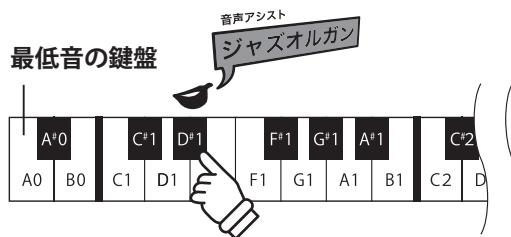
音声アシストモードに入る

操作パネルの各ボタンを長押しすると音声アシストモードに入ります。「音声アシストモード」というガイド音声で鳴り、長押ししたボタンのランプが素早く点滅します。



設定を変更する

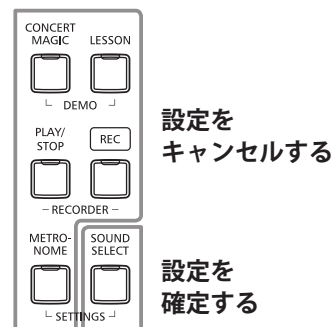
音声アシストモードに入ると、操作パネルのボタンから手をはなし、鍵盤だけで操作をすることができます。鍵盤を押すとサウンドプレビューを発音した後に、その鍵盤に割り当てられている設定名称のガイド音声が発話されます。お好みの設定を選びます。



設定を保存またはキャンセルする

操作パネルの点滅しているボタンを押すと、設定を確定して音声アシストモードを終了します。それ以外のボタンを押すと設定をキャンセルして音声アシストモードを終了します。


* イラストは [SOUND SELECT] ボタンの場合です。



操作ガイド

メトロノーム *P.21 参照

METRO-NOME




+

拍子										メトロノーム音量																			
1/4 2/4 3/4 4/4 5/4 3/8 6/8 - +																													
A0	B0	C1	D1	E1	F1	G1	A1	B1	C2	D2	E2	F2	G2	A2	B2	C3	D3	E3	F3	G3	A3	B3	C4	D4	E4	F4	G4	A4	B4
テンポアップ (-2)	テンポダウン (+2)	1	2	3	4	5	6	7	8	9	0																		
テンポ値 入力用 10 キー (3 桁入力)																		テンポ音楽用語											
120																		40 46 52 56 60 66 72 80 88 96 108 120 132 160											

コンサートマジック *P.26 参照

CONCERT MAGIC





+

曲の選択																																						
夢をかきまてトランセン 2	レット・ライト・ゴー 5	ミッキーマウスマーチ 7	春が来た 10	ふるさと 12	かたむむり 14	たやげこやげ 17	聖者の行進 19	10人のインディアン 22	森のくまさん 24	ロンドン橋 26	ぶんぶんぶん 29	フニクリフニクラ 31	エンターティナー 34	花のワルツ 36	開士士の歌 38	前奏曲 作品28-7 43	ガボット 41	結婚行進曲 45	シンブルベル 48	きよしの夜 50																		
A0	B0	C1	D1	E1	F1	G1	A1	B1	C2	D2	E2	F2	G2	A2	B2	C3	D3	E3	F3	G3	A3	B3	C4	D4	E4	F4	G4	A4	B4									
1 アンパンマンのマーチ	3 とりのトトロ	4 崖の上のポニョ	6 アンダー・ザ・シー	8 ハイホー	9 狼なんかこわくない	11 さくらさくら	13 七つの子	15 虫のこえ	16 もみじ	18 ゆき	20 おじいさんの時計	21 線路は続くよどこまでも	23 わらの中の七面鳥	25 ケンタウキーの我が家	27 こぎつね	28 山の音楽家	30 きらきら星	32 ウィリアムテル序曲	33 天国と地獄	35 メヌエット 長調	37 スケターズ・ワルツ	39 プラームスの子歌	40 眠りの森の美女	42 ジム・ヘドレイ1番	44 エリーゼのために	45 結婚行進曲	47 おめでとウクリスママス	49 もろ人こそりて										
曲の選択																																						
1 ~ 50																																						

セッティング

METRO-NOME SOUND SELECT

+

* P.31 参照															* P.31 参照														
チューニング (427Hz ~ 453Hz)															トランスポーズ (-6 ~ +5)														
440 Hz -0.5 Hz +0.5 Hz															オフ オン - +														
A0	B0	C1	D1	E1	F1	G1	A1	B1	C2	D2	E2	F2	G2	A2	B2	C3	D3	E3	F3	G3	A3	B3	C4	D4	E4	F4	G4	A4	B4
1	2	3	4	5	6	7	8	9	0																				
チューニング値 入力用 10 キー (3 桁入力)										* P.31 参照										* PDF マニュアル参照									
																				プログラムナンバー送信									
																				ローカルコントロール									
																				オフ オン									
																				プログラムナンバー送信用 10 キー (3 桁入力)									
																				* PDF マニュアル参照									

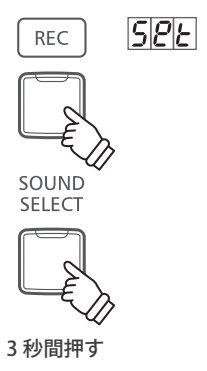
C5	D5	F5	G5	A5	C6	D6	F6	G6	A6	C7	D7	F7	G7	A7	C8						
C5	D5	E5	F5	G5	A5	B5	C6	D6	E6	F6	G6	A6	B6	C7	D7	E7	F7	G7	A7	B7	C8

Presto
Vivacissimo
Prestissimo

184 192 208

スタートアップセッティング

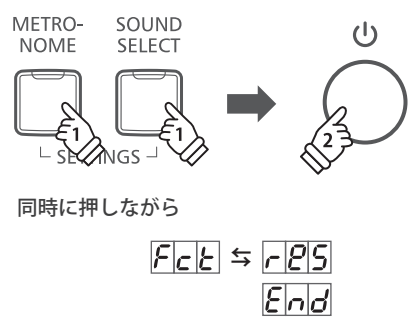
* P.34 参照



C5	D5	F5	G5	A5	C6	D6	F6	G6	A6	C7	D7	F7	G7	A7	C8						
C5	D5	E5	F5	G5	A5	B5	C6	D6	E6	F6	G6	A6	B6	C7	D7	E7	F7	G7	A7	B7	C8

ファクトリーリセット

* P.36 参照



* PDF マニュアル参照

MLt **on2**

マルチテンバー

Bluetooth MIDI 送受信チャンネル

オフ オン オフ オン

2 4 7 9 11 14 16 - +

C5	D5	F5	G5	A5	C6	D6	F6	G6	A6	C7	D7	F7	G7	A7	C8						
C5	D5	E5	F5	G5	A5	B5	C6	D6	E6	F6	G6	A6	B6	C7	D7	E7	F7	G7	A7	B7	C8

1 3 5 6 8 10 12 13 15 オフ 15分 60分 120分

MIDI 送受信チャンネル オートパワーオフ

chn **!** **out** **15**

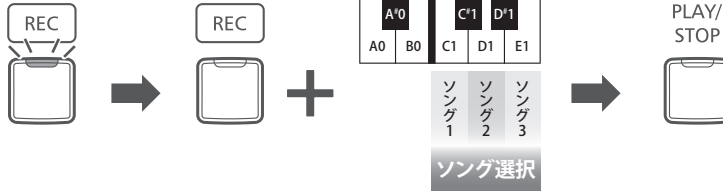
* P.35 参照 * PDF マニュアル参照 * P.34 参照

操作ガイド

レコーダー

* P.28 参照

〈録音する〉 ~



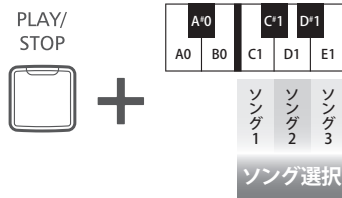
① 録音モードに入る

② 録音するソング番号を選ぶ

③ 録音スタート

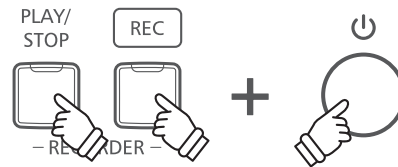
* P.29 参照

〈再生する〉 ~



* P.29 参照

〈ソング全消去〉



① 同時に押しながら

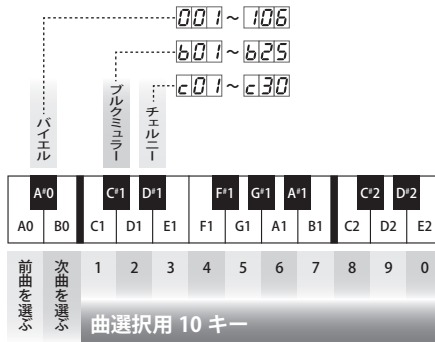
② 電源 ON

レッスン

* P.23 参照

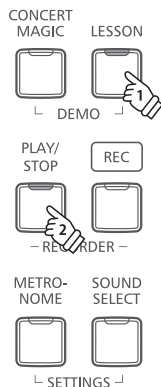
〈楽譜集・曲選択〉

LESSON



* P.24 参照

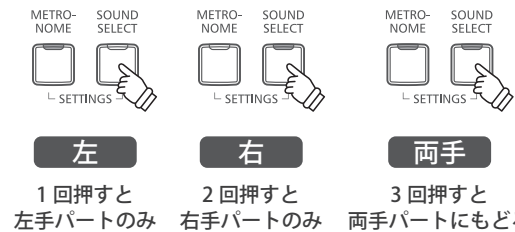
〈練習曲を聴く〉



* P.25 参照

〈パート選択〉

* 事前に練習曲を選択しておく必要があります。



左

右

両手

1 回押すと
左手パートのみ

2 回押すと
右手パートのみ

3 回押すと
両手パートにもどる

いろいろな音色を楽しむ

CN27には19の音が内蔵されていますので、さまざまな音楽に合わせた音で演奏を楽しむことができます。この内蔵されている音を「音色」といいます。音色の選び方は、次の2通りあります。電源ON時はSKコンサートグランドが選ばれています。

■音色の選び方1 (P.12～P.13 操作ガイド「サウンド」参照)

[SOUND SELECT] ボタンを押しながら、白鍵の最低音から8鍵、黒鍵の最低音から11鍵のどれかを押して選択します。

音色名 (白鍵で選択)	音色名 (黒鍵で選択)
SK コンサートグランド	エレクトリックピアノ 1
EX コンサートグランド	エレクトリックピアノ 2
アップライトピアノ	ジャズオルガン
スタジオグランド 1	チャーチオルガン
スタジオグランド 2	ハーブシコード
メロウグランド 1	ビブラフォン
メロウグランド 2	ストリングス 1
モダンピアノ	ストリングス 2
	クワイア
	ファンタジー 1
	ファンタジー 2

■音色の選び方2

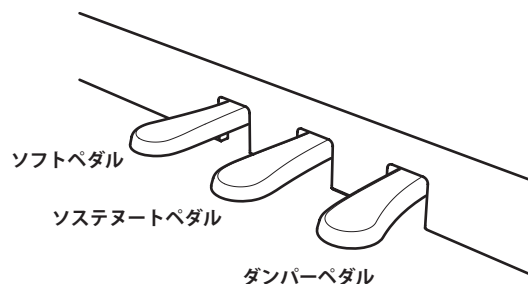
[SOUND SELECT] ボタンを押すごとに順番に音色を変更することができます。



*ディスプレイ表示はP.12～P.13 操作ガイド「サウンド」参照。

ペダルを使う

ペダルにはダンパーペダル/ソステヌートペダル/ソフトペダルがあります。これらはピアノ演奏のときに使われ、次のようなはたらきがあります。



■ダンパーペダル（右のペダル）

このペダルを踏んで演奏すると鍵盤から手を離しても音が切れずに長く響かせることができます。

踏み具合により余韻の長さを調節することができます（ハーフペダル対応）。

■ソフトペダル（左のペダル）

音量がわずかに下がると同時に音の響きがやわらかくなります。ジャズオルガンを選択しているときは、ロータリー効果のスピード（Slow/Fast）を切り替えることができます。

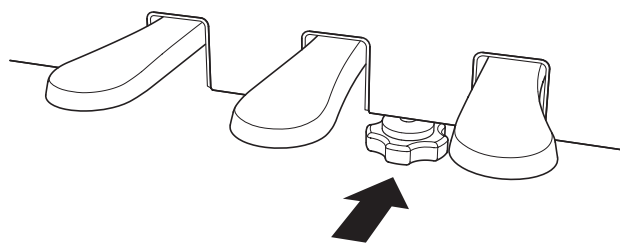
*音色によっては効果がわかりにくいものもあります。

■ソステヌートペダル（中央のペダル）

鍵盤を押した後、指を離す前にこのペダルを踏むと、そのとき押さえていた鍵盤の音のみに余韻を与えます。従って、このペダルを踏んだ後に押した別の鍵盤の音は、通常通り発音します。

■アジャスターについて

アジャスターが浮いた状態で使用すると、ペダル土台を破損する恐れがあります。必ずアジャスターが床についた状態でご使用ください。



■ペダルのお手入れについて

表面が汚れた場合、乾いた食器洗い用スポンジで拭くと綺麗になります。布ではかえって曇ってしまう場合があります。

■グランドフィールペダルシステムについて

CN27のペダルにはグランドフィールペダルシステムが搭載されています。従来のペダルより荷重が重く、3本のペダルそれぞれがよりグランドピアノEXに近い踏み心地となっています。

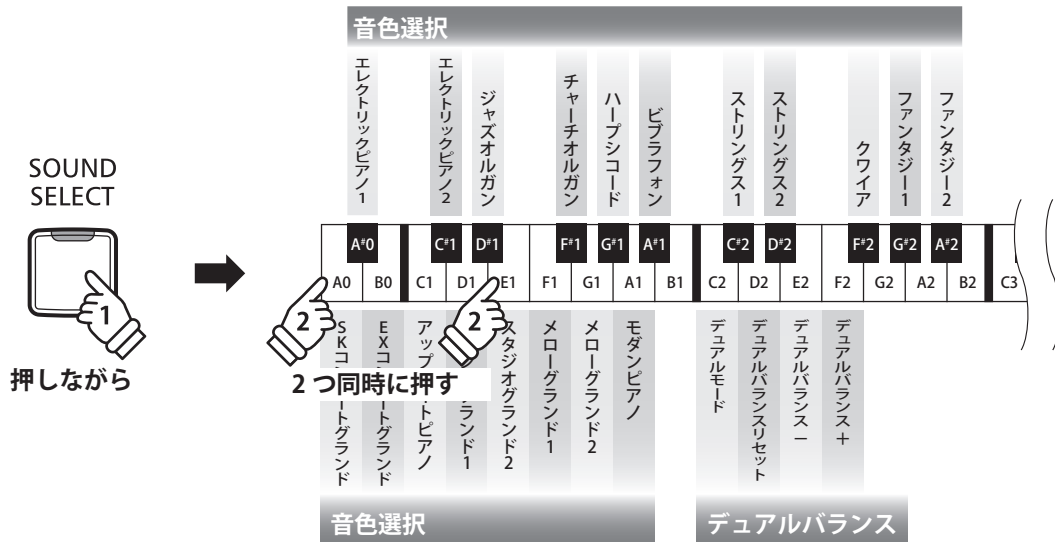
デュアル演奏

デュアル演奏とは2つの音色を重ね合わせる機能です。2つの音色が同時に発音されメロディーをデュエットさせたり、同系統の音色を混ぜて厚みのある音を作り出すことで音楽表現の幅が広がります。

デュアル演奏への入り方は、次の2通りあります。

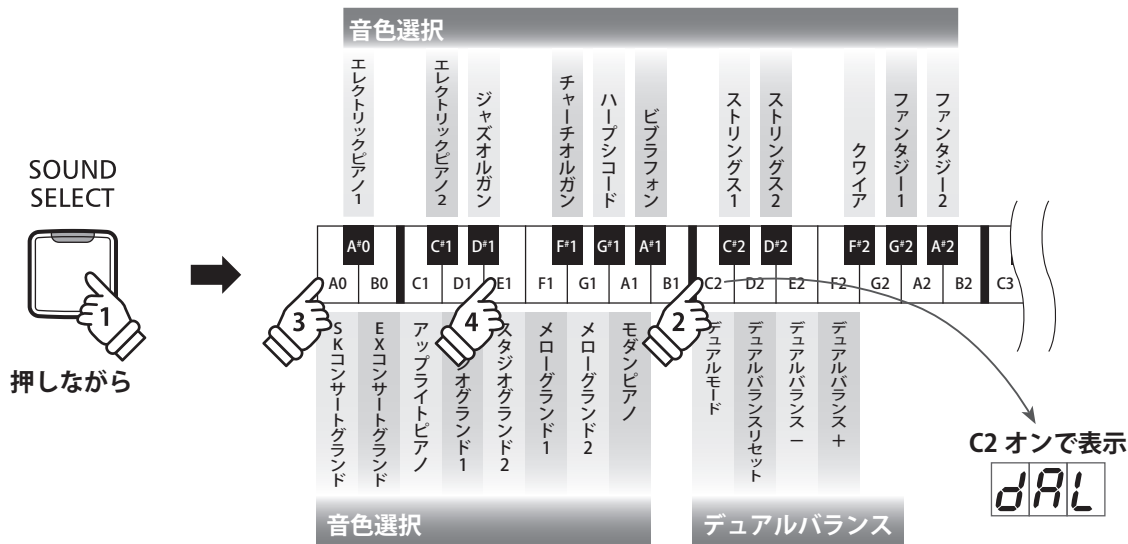
■デュアル演奏に入る1 (P.12～P.13 操作ガイド「サウンド」参照)

[SOUND SELECT] ボタンを押しながら、白鍵の最低音から8鍵、黒鍵の最低音から11鍵のどれかを2つ同時に押します。



■デュアル演奏に入る2 (P.12～P.13 操作ガイド「サウンド」参照)

[SOUND SELECT] ボタンを押しながら、C2を押した後、白鍵の最低音から8鍵、黒鍵の最低音から11音のどれかを順に2つ押します。



■デュアル演奏の音量バランスを調整する (P.12～P.13 操作ガイド「サウンド」参照)

[SOUND SELECT] ボタンを押しながら、E2 (マイナス) または F2 (プラス) または D2 (バランスリセット) を押すと2つの音色の音量バランスを調整することができます。

* ディスプレイ表示は P.12～P.13 操作ガイド「サウンド」参照。

■デュアル演奏を終了する

デュアル演奏の解除は[SOUND SELECT]ボタンを押します。デュアル演奏の設定が解除されて、SKコンサートグランドが選択されます。

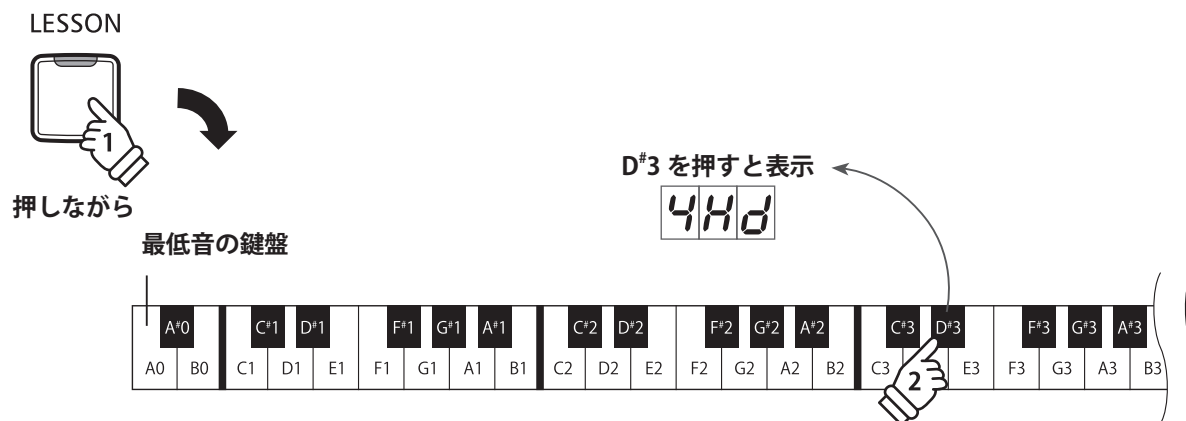
4 ハンズモードを楽しむ (連弾演奏)

4 ハンズモードとは鍵盤のほぼ中央で左右2つに分け、それぞれ同じ音域で演奏することです。このときダンパーペダル(右ペダル)は右側の鍵盤のダンパーペダルとして、ソフトペダル(左ペダル)は左側の鍵盤のダンパーペダルとして動作しますので、まるで2台のピアノのように使うことができます。

■ 4 ハンズモードに入る

[LESSON] ボタンを押しながら D#3 を押します。

[LESSON] ボタンが点滅します。



■ 音色変更

通常の音色を選ぶ方法で、音色を選ぶことができます。両方の音域が同じ音色に設定されます。

■ 4 ハンズモードを終了する

再度 [LESSON] ボタンを押します。[LESSON] ボタンが消灯します。

メトロノームを使う

メトロノームを鳴らしてテンポを正しく練習することができます。

■メトロノームの ON/OFF

[METRONOME] ボタンを押します。[METRONOME] ボタンが点灯し、メトロノームが発音します。再度 [METRONOME] ボタンを押すとメトロノームが止まり、[METRONOME] ボタンが消灯します。

* 電源 ON 時は、1/4 拍子、テンポ 120 の設定になります。

* ディスプレイ表示は P.14 ~ P.15 操作ガイド「メトロノーム」参照。
テンポが表示されます。

METRO-
NOME



■拍子・音量の設定 (P.14 ~ P.15 操作ガイド「メトロノーム」参照)

[METRONOME] ボタンを押しながら、対応した黒鍵を押すと拍子・音量を設定できます。拍子は 1/4, 2/4, 3/4, 4/4, 5/4, 3/8, 6/8 より選択することができます。

* 1/4 拍子選択時には、アクセント音が無いクリック音だけになります。

* 音量は D#2 (マイナス) または F#2 (プラス) を押すことで少しずつ調整することができます。

* ディスプレイ表示は P.14 ~ P.15 操作ガイド「メトロノーム」参照。

■テンポの設定 (P.14 ~ P.15 操作ガイド「メトロノーム」参照)

[METRONOME] ボタンを押しながら、対応した白鍵を押すとテンポの値を設定できます。値は 10 ~ 300 の範囲で設定できます。値は 1 分間の拍数を表しています。

* テンポ値の入力は、3 桁で行います。

* ディスプレイ表示は P.14 ~ P.15 操作ガイド「メトロノーム」参照。

操作例 1. メトロノームのボタンを押しながら、「1」「3」「6」の鍵盤を押します。メトロノームボタンを離すとテンポが 136 に設定されます。

操作例 2. メトロノームのボタンを押しながら、テンポアップまたはテンポダウンの鍵盤をくり返し押すことで、現在のテンポから少しずつテンポを調整することができます。(テンポの値を 2 ずつ上下できます)

メトロノームのテンポは、音楽用語に対応した 17 種類の中から選ぶことができます。(音楽用語は P.14 ~ P.15 操作ガイド「メトロノーム」参照)

[METRONOME] ボタンを押しながら、C3 ~ E5 の白鍵を押して選びます。

テンポ表示は数値が表示されます。

デモ曲を聴く

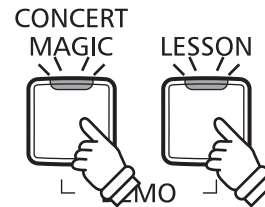
CN27には各音色ボタンごとにデモ曲を内蔵しています。それぞれの音色にあったデモ演奏をお楽しみください。内蔵デモ曲についてはデモ曲一覧 (P.41) をご参照ください。

1. デモ曲を聴く・停止する

[CONCERT MAGIC] ボタンを押しながら [LESSON] ボタンを押すと、「SK コンサートグラウンド」のデモ曲が演奏されます。

演奏を止めるには、[CONCERT MAGIC] または [LESSON] ボタンを押します。

* 演奏を止めなければ、各音色のデモ曲が順不同に演奏されます。



2. デモ曲を選択する (P.12 ~ P.13 操作ガイド「サウンド」参照)

デモ曲演奏中、音色を選択すると (P.17 の音色の選び方参照) デモ曲も同時に変わります。

* ディスプレイ表示は P.12 ~ P.13 操作ガイド「サウンド」参照。
音色番号が表示されます。

音色名	曲名
エレクトリックピアノ 1	オリジナル 9
エレクトリックピアノ 2	オリジナル 10
ジャズオルガン	オリジナル 11
チャーチオルガン	オリジナル 12
ハープシコード	フランス組曲第6番
ビブラフォン	オリジナル 14
ストリングス 1	四季 春 15
ストリングス 2	オリジナル 16
クワイア	ロンドンテリーの歌 17
ファンタジー 1	オリジナル 18
ファンタジー 2	オリジナル 19

音色番号	曲名	音色名
A#0	1 ラ・カンパネラ	SK コンサートグラウンド
B0	2 ハンガリー狂詩曲 第6番	EX コンサートグラウンド
C1	3 アルプスの夕映え	アップライトピアノ
D1	4 オリジナル	スタジオグラウンド
E1	5 オリジナル	スタジオグラウンド 2
F1	6 ソナタ第30番	メローグラウンド
G1	7 亜麻色の髪の乙女	メローグラウンド 2
A#1	8 オリジナル	モダンピアノ
B1		
C2		
D2		
E2		
F2		
G2		
A2		
B2		
C3		
D		

様々な機能を楽しむ

レッスン機能を楽しむ

1 練習したい曲を選ぶ

CN27 はバイエル（バリエーション 20 曲を含む 126 曲）、ブルクミュラー 25 の練習曲（25 曲）、チェルニー 30 の練習曲（30 曲）を全曲内蔵しています。

ここではレッスン機能を使ってできることと練習したい曲を選ぶ方法を説明します。

* 練習するための楽譜はカワイ出版のものをご使用ください。

■ レッスン曲集

1. バイエルピアノ教則本 全曲（ただし予備練習、付録を除く）（カワイ出版）
2. ブルクミュラー 25 の練習曲 全曲（カワイ出版）
3. チェルニー 30 の練習曲 全曲（カワイ出版）

■ レッスン機能を使って

内蔵曲集から 1 曲を選んで次のような練習ができます。

1. 見本曲を再生して曲想を覚える。
2. 見本曲の左手（右手）パートを再生しながら右手（左手）パートを練習する。
3. テンポを変更して練習する。

1. レッスン機能に入る

[LESSON] ボタンを押すと、ランプが点灯しレッスン機能に入ります。

LESSON



2. 曲集を選択する (P.16 操作ガイド「レッスン」参照)

練習したい曲集を選びます。[LESSON] ボタンを押しながら曲集が割り当てである黒鍵を押します。

3. 曲を選択する (P.16 操作ガイド「レッスン」参照)

[LESSON] ボタンを押しながら対応した白鍵を押して曲番号を入力します。その後 [LESSON] ボタンを離します。

* ディスプレイ表示は P.16 操作ガイド「レッスン」参照。

■ バイエルのバリエーションを選ぶ

バイエルは全部で 106 番まであり、そのうち 1 番と 2 番にはバリエーションがそれぞれ 12 曲と 8 曲ずつあります。

[LESSON] ボタンを押しながらバイエルの黒鍵を押し、1 または 2 の白鍵を押します。バリエーションの数だけ+を押します。(1-2の場合は+を 2 回押します)

その後 [LESSON] ボタンを離します。

バイエルの構成

1 番	テーマ
1-1~ 1-12	バリエーション
2 番	テーマ
2-1~ 2-8	バリエーション
3 番	
4 番	
⋮	
106 番	

2 練習曲を聴く

ここでは内蔵されている練習曲を聴く方法を説明します。

1. 練習曲を聴く

(曲選択は前ページを参照)

[LESSON] ボタンを押します。[LESSON] ボタンが点灯します。[PLAY/STOP] ボタンを押すと [PLAY/STOP] ボタンが点灯し、メトロノームが1小節鳴った後、見本曲が再生されます。

* 音色は自動的に SK コンサートグラウンドになります。

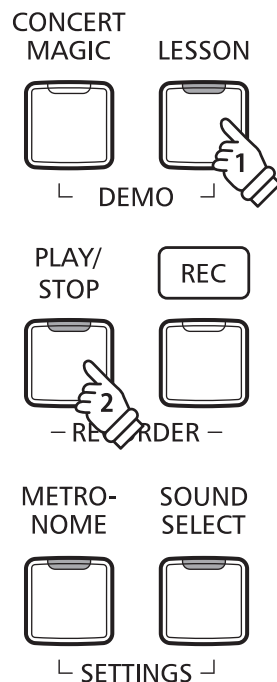
[PLAY/STOP] ボタンをもう一度押すと見本曲の再生が止まります。もう一度 [PLAY/STOP] ボタンを押すと止めたところから再生が始まります。

最初から再生したい場合には、[PLAY/STOP] ボタンを1秒以上押すか、選曲し直します。[PLAY/STOP] ボタンが消灯して先頭にもどります。

見本曲再生中はメトロノームが再生されませんが、メトロノームを鳴らしたい場合には、[METRONOME] ボタンを押します。曲に応じた拍子が鳴ります。

練習曲のテンポを変更して聴きたい場合には、[METRONOME] ボタンを押しながら対応した鍵盤を押してテンポの指定をします。元のテンポに戻す場合には [METRONOME] ボタンを押しながら鍵盤のテンポアップとテンポダウンを同時に押します。

(P.14～P.15 操作ガイド「メトロノーム」参照)



2. レッスン機能を終了する

もう一度 [LESSON] ボタンを押すとレッスン機能を終了します。

3 片手で練習する

ここでは練習曲を聴きながら右手、左手別々に練習する方法を説明します。

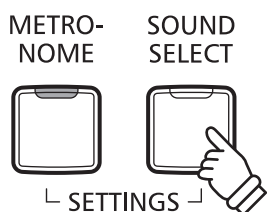
レッスンモードに入ったとき、[METRONOME] ボタンと [SOUND SELECT] ボタンの両方が点灯します。これは左右両方のパートが再生されていることを示しています。

■ パートの選び方 1

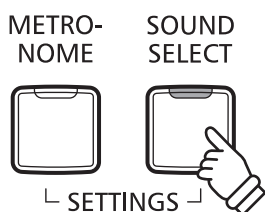
練習曲を選択した後、[SOUND SELECT] ボタンを押します。[SOUND SELECT] ボタンが消灯して [METRONOME] ボタンのみが点灯します。これで左手のパートのみ再生されるようになります。

[SOUND SELECT] ボタンを 2 回押すと [METRONOME] ボタンが消灯して [SOUND SELECT] ボタンが点灯します。これで右手パートのみが再生されるようになります。

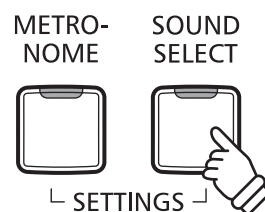
[PLAY/STOP] ボタンを押すと選択されたパートのみが再生されます。



1 回押すと左手パートのみ



2 回押すと右手パートのみ

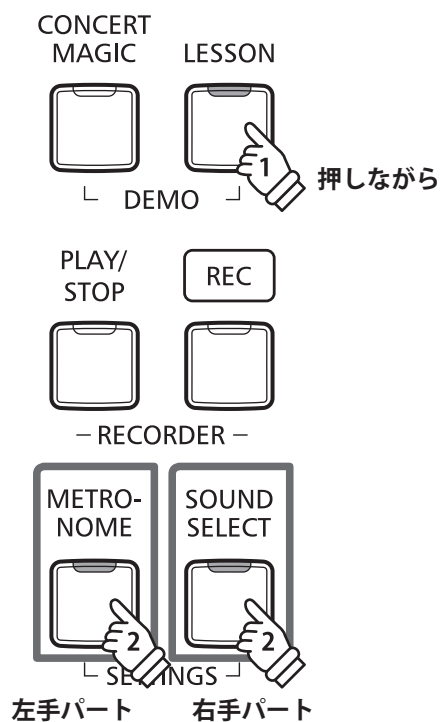


3 回押すと両手パートにもどる

■ パートの選び方 2

パートをダイレクトに選ぶことができます。[LESSON] ボタンを押しながら再生したいパートのボタンを押します。

一度レッスンモードを終了して、再度レッスンモードに入ると通常再生に戻ります。



コンサートマジックを楽しむ

1 コンサートマジックとは？

コンサートマジックとは、指一本で本格的なピアノ演奏を可能にする画期的な機能です。CN27にはコンサートマジック曲を50曲内蔵しております。曲名についてはコンサートマジック曲一覧(P.42)をご参照ください。

2 コンサートマジックを演奏しよう

ここでは、内蔵のコンサートマジック曲の選択と演奏方法を説明します。

1. コンサートマジックモードに入る

[CONCERT MAGIC] ボタンを押すと、ランプが点灯しコンサートマジックモードに入ります。

CONCERT
MAGIC



2. 曲を選択する (P.14～P.15 操作ガイド「コンサートマジック」参照)

[CONCERT MAGIC] ボタンを押しながら曲が割り当てられている鍵盤を押します。コンサートマジック曲は、最低音から50鍵盤に1曲ずつ割り当てられており、鍵盤で曲を選択します。

* ディスプレイ表示は P.14～P.15 操作ガイド「コンサートマジック」参照。

3. コンサートマジックを楽しむ

鍵盤を弾いてみましょう。どの鍵盤でもタクトのように拍子をとるようにたたけば演奏を進めることができます。鍵盤を弾くタッチによって強弱をつけることもできます。テンポの変化をつけることもできます。

通常の音色変更の場合と同様の操作で、音色を変更することができます。

4. コンサートマジックモードを終了する

[CONCERT MAGIC] ボタンを押すとコンサートマジックモードを終了します。

3 コンサートマジック曲を聴いてみよう

コンサートマジック曲は、普通のデモ曲として再生することができます。どんな曲かまず聴いてみたいときに便利な機能です。

■ 通常再生

[CONCERT MAGIC] ボタンを押しながら鍵盤を押して選曲した後、[PLAY/STOP] ボタンを押します。

選択されている曲が繰り返し再生されます。

演奏を止めるにはもう一度 [PLAY/STOP] ボタンを押します。



■ チェイン再生

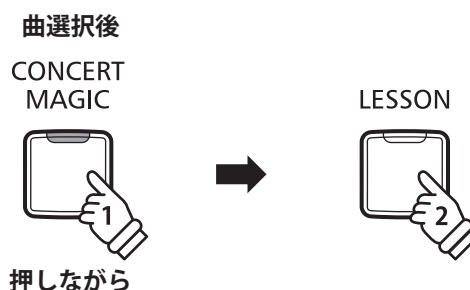
コンサートマジックモードに入り鍵盤で曲選択をせずに、[PLAY/STOP] ボタンを押します。1 曲目から 50 曲目まで順番に繰り返し再生します。



■ グループ再生

[CONCERT MAGIC] ボタンを押しながら鍵盤を押して選曲し、そのまま ([CONCERT MAGIC] ボタンを離さないで) [LESSON] ボタンを押します。選択した曲が含まれるグループの曲を順番に繰り返し再生します。

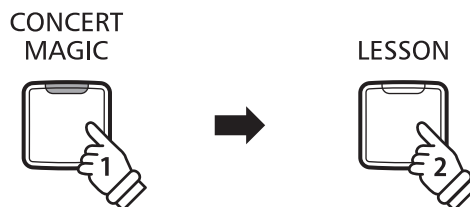
例えば、No.11 の「さくら さくら」を選ぶと、この曲から演奏が開始され、No.11 ~ No.18 のグループの「日本の歌」を繰り返し再生します。



■ ランダム再生

[CONCERT MAGIC] ボタンを押した後、手を離し [LESSON] ボタンを押します。その後ストップするまでコンサートマジック内蔵曲がランダムに演奏されます。

ただし 1 曲目は「アンパンマンのマーチ」です。



演奏を録音する

CN27 は本体に 3 曲 (3 ソング) まで録音して再生することができます。

1. 録音モードに入る

[REC] ボタンを押します。[REC] ボタンが点滅します。



2. ソングの設定をする (P.16 操作ガイド「レコーダー」参照)

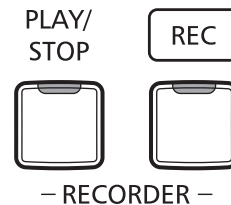
[REC] ボタンを押しながら録音したいソング番号が割り当てられている白鍵を押します。すでに録音されているソングに録音すると、以前まであった演奏データが消去されて新しい演奏データが記憶されます。

* ディスプレイ表示は P.16 操作ガイド「レコーダー」参照。

3. 録音をスタートする

演奏を始めると自動的に録音がスタートします。このとき [REC] ボタンと [PLAY/STOP] ボタンが点灯します。

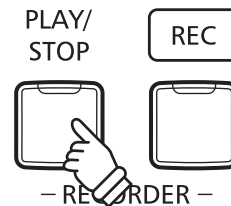
[PLAY/STOP] ボタンを押しても録音を開始できます。



4. 録音をストップする

演奏が終わったら [PLAY/STOP] ボタンを押して録音を終了します。[PLAY/STOP] ボタンと [REC] ボタンが消灯し録音が停止します。

* 録音データの書き込み中は [PLAY/STOP] ボタンと [REC] ボタンが点滅します。その間は決して電源を切らないでください。



電源オフ時にデータのバックアップを行うので、ディスプレイの表示“SABU”→“BARU”→“BYE”が消える前に電源コードを抜かないでください。

録音した演奏を聴いてみる

録音した曲を聴いてみましょう。

■ 聴きたいソング番号を選ぶ (P.16 操作ガイド「レコーダー」参照)

[PLAY/STOP] ボタンを押しながら聴きたいソング番号が割り当てられている白鍵を押します。

*ディスプレイ表示は P.16 操作ガイド「レコーダー」参照。

■ 再生する

[PLAY/STOP] ボタンを離すと点灯し、再生がスタートします。
演奏を停止するには、再度 [PLAY/STOP] ボタンを押します。

PLAY/
STOP



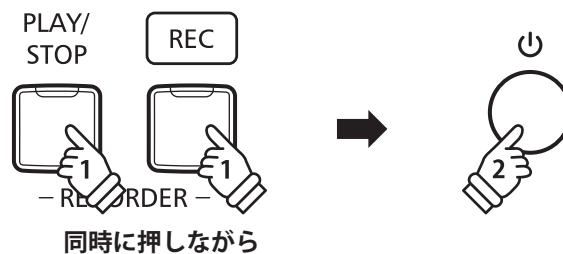
録音した演奏を消去する

CN27 に録音した演奏を消去する方法を説明します。録音したすべての曲が消去されますのでご注意ください。

■ 録音した演奏を消去する

[PLAY/STOP] ボタンと [REC] ボタンを同時に押しながら、電源を ON にします。

録音した曲がすべて消去されます。



設定メニュー

CN27 では演奏を楽しむためのさまざまな便利な設定をすることができます。

* 付属の CN27 操作ガイドまたは音声アシストを使うと便利です。

■ 設定メニュー

設定メニューの内容は以下の通りです。

設定項目	初期設定
1. リバーブ	オン
2. ブリリアンス	0
3. チューニング	440.0Hz
4. トランスポーズ	0
5. タッチ	ノーマル
6. おまかせ設定	オフ
7. スペシャルヘッドホンサウンド	ノーマル
8. ヘッドホンタイプ	ノーマル

1 リバーブ

リバーブを加えると、音に残響効果が加わりコンサートホールで演奏しているような深みのある美しい響きが得られます。各音色はあらかじめ最適なリバーブの設定になっています。

■ リバーブの種類

リバーブ名	効果
ルーム	室内での演奏時の残響を再現した効果です。
ラウンジ	ラウンジでの演奏時の残響を再現した効果です。
スモールホール	小ホールでの演奏時の残響を再現した効果です。
コンサートホール	クラシック向け大ホールでの演奏時の残響を再現した効果です。
ライブホール	ライブ向け大ホールでの演奏時の残響を再現した効果です。
カテドラル	大聖堂での演奏時の残響を再現した効果です。

■ リバーブのタイプ変更 (P.12～P.13 操作ガイド「サウンド」参照)

[SOUND SELECT] ボタンを押しながら、「リバーブ」のタイプの設定をします。

リバーブは各音色ごとに設定できます。

* ディスプレイ表示は P.12～P.13 操作ガイド「サウンド」参照。

2 ブリリアンス

音色の明るさを調節します。

ブリリアンスの調整 (P.12～P.13 操作ガイド「サウンド」参照)

[SOUND SELECT] ボタンを押しながら、プラスまたはマイナスに対応する黒鍵を押します。

ブリリアンス値の設定できる範囲は [-10～+10] です。

値が大きくなるほど音色が明るくなります。

* ディスプレイ表示は P.12～P.13 操作ガイド「サウンド」参照。

ブリリアンスをリセットする (P.12～P.13 操作ガイド「サウンド」参照)

[SOUND SELECT] ボタンを押しながら、オフに対応する黒鍵を押します。

ブリリアンスがリセットされます。

3 チューニング

チューニングとは他の楽器とピッチ（音程）を合わせるときに行います。合奏のときや CD の再生に合わせて演奏するときなど、音程を合わせたいときに使用します。

442Hz 等と周波数を設定する方法と、他の楽器の音に合わせて上げたり下げたりする 2 つの方法があります。電源 ON 時は、440.0Hz に設定されています。0.5Hz 単位で設定できます。

チューニングの設定 (P.14～P.15 操作ガイド「セッティング」参照)

[METRONOME] ボタンと [SOUND SELECT] ボタンを同時に押しながら、「チューニング」の 10 キーで周波数を設定します。

「+0.5Hz / -0.5Hz」キーで 0.5Hz 単位で設定します。

周波数を設定するとチューニング音が発音します。音を聴きながら音程を合わせてください。

例えば、「441.5Hz」に設定する場合、鍵盤「4」「4」「1」を押し、さらに「+0.5Hz」を押します。もしくは、鍵盤「4」「4」「2」を押し、さらに「-0.5Hz」を押します。

* 427～453Hz の範囲で設定できます。

* ディスプレイ表示は P.14～P.15 操作ガイド「セッティング」参照。

4 トランスポーズ

トランスポーズとは半音単位で調を変えることです。キー（調）の異なる楽器とのアンサンブル演奏や歌の伴奏をするときに、弾く鍵盤を変えずに簡単に移調できます。

オンオフキーを使えば設定値をかえずにトランスポーズのオンオフができます。トランスポーズの値を設定した場合はオンになります。

トランスポーズの設定 (P.14～P.15 操作ガイド「セッティング」参照)

[METRONOME] ボタンと [SOUND SELECT] ボタンを同時に押しながら、キーを上げたい場合は+の鍵盤を、キーを下げたい場合は-の鍵盤を、キーを元に戻したい場合はオフの鍵盤を押します。

* トランスポーズは -6～+5（全 1 オクターブ）の間で設定できます。

* ディスプレイ表示は P.14～P.15 操作ガイド「セッティング」参照。

5 タッチ

鍵盤を弾く強さによる音量を変更できます。指の強さ、お好みに合わせて、4種類の中から選択できます。電源 ON 時は、ノーマルに設定されています。

種類	効果
オフ	タッチの強弱に関わらず一定の音量で発音します。
ライト	弱いタッチで弾いても大きな音がでます。
ノーマル	アコースティックピアノと同程度のタッチで音量が変化します。
ヘビー	強いタッチで弾かないと大きな音が出ません。

■ タッチの設定 (P.12～P.13 操作ガイド「サウンド」参照)

[SOUND SELECT] ボタンを押しながら、「タッチ」鍵盤を押すごとにオフ、ライト、ノーマル、ヘビーの順に設定が変わります。
*ディスプレイ表示は P.12～P.13 操作ガイド「サウンド」参照。

6 おまかせ設定

おまかせ設定を選ぶことで、細かい調整内容を知らなくても、簡単に様々なピアノ調整を楽しむことができます。

■ おまかせ設定を選択する (P.12～P.13 操作ガイド「サウンド」参照)

[SOUND SELECT] ボタンを押しながら、C4～A[#]4の鍵盤を押して選択します。
*各設定の名称とディスプレイ表示は P.12～P.13 操作ガイド「サウンド」参照。

■ おまかせ設定の種類

名称	説明
オフ	コンサートチューナーの詳細設定が全て初期値の設定です。
ノーノイズ	ダンパーを踏んだときの「シャーン」という音や、鍵盤を離れたときの「ゴト」という音を消したチューニングです。
ディープレゾナンス	ダンパーペダルを踏みながら音を出したときの響きや、弦の共鳴等をより深くしたチューニングです。
レスレゾナンス	ダンパーペダルを踏みながら音を出したときの響きや、弦の共鳴等を抑えたチューニングです。
ソフト	ハンマーを柔らかく調整し、鍵盤のタッチを重めにする事で響きをソフトにしたチューニングです。落ち着いた曲や静かな曲に適しています。
ブリリアント	ハンマーを固めに調整し、ダンパーやピアノ本体等の響きを明るくしたチューニングです。明るく華やかな曲、よく響かせたい曲に適しています。
クリーン	ハンマーを固めに調整し、鍵盤のタッチを軽くすることで響きをすっきりとさせたチューニングです。
ストロング	ハンマーの反応を強めて、各種ノイズや響きを強めにしたチューニングです。抑揚のあるダイナミックな曲に適しています。
グルーミー	ハンマーを固めに調整し、鍵盤のタッチを重くすることで独特な薄暗い響きを持たせたチューニングです。
リッチ	ハンマーの反応を強めて鍵盤を軽めにし、響きを豊かにしたチューニングです。
クラシカル	「古典派」から「ロマン派」にかけての時代に使われたピアノを再現したチューニングです。

7 スペシャルヘッドホンサウンド

イヤホンやヘッドホンでの演奏をより快適にするために、まるでアコースティックピアノから音が出ているような立体感 / 臨場感のあるサウンドを再現するのが「スペシャルヘッドホンサウンド」です。ヘッドホンやイヤホンを装着していても聴感上の違和感が少なく長時間でも疲れにくい演奏が可能になります。

■ スペシャルヘッドホンサウンドの種類

名称	説明
オフ	効果をかけない状態です。
フォワード	前方への定位を強調した立体感が得られます。
ノーマル	全方向バランスのとれた立体感が得られます。
ワイド	左右の広がりを強調した立体感が得られます。

■ スペシャルヘッドホンサウンドの設定 (P.12～P.13 操作ガイド「サウンド」参照)

[SOUND SELECT] ボタンを押しながら、設定したい種類の黒鍵を押します。

*ディスプレイ表示は P.12～P.13 操作ガイド「サウンド」参照。

8 ヘッドホンタイプ

世の中には色々なイヤホンやヘッドホンが存在しています。ヘッドホンには大きく分けて“オープンタイプ / クローズタイプ / セミオープンタイプ / インナーイヤー / カナル”という5つのタイプがあります。CN27では、これら5つのタイプそれぞれの特長に合わせた専用の設定を内蔵していますので、あなたの持っているヘッドホンに最適な音で演奏することが可能です。

■ ヘッドホンタイプの種類

名称	説明
ノーマル	ヘッドホン専用の設定がされていない状態です。
オープン	オープン（開放）タイプのヘッドホンに適した設定です。
セミオープン	セミオープン（半開放）タイプのヘッドホンに適した設定です。
クローズ	クローズ（密閉）タイプのヘッドホンに適した設定です。
インナーイヤー	インナーイヤータイプのヘッドホンに適した設定です。
カナル	カナルタイプのヘッドホンに適した設定です。

■ ヘッドホンタイプの設定 (P.12～P.13 操作ガイド「サウンド」参照)

[SOUND SELECT] ボタンを押しながら、設定したい種類の白鍵を押します。

*ディスプレイ表示は P.12～P.13 操作ガイド「サウンド」参照。

スタートアップセッティング

CN27 は自分の好みの設定を本体に記憶することで、電源を入れ直してもその設定で演奏することができます。この機能をスタートアップセッティングと言います。

記憶される内容は以下のとおりです。

■ スタートアップセッティングに記憶される内容

設定メニューで設定した内容

デュアル演奏の設定、4 ハンズモードの設定内容

メトロノームのテンポ、拍子、音量

音色

■ スタートアップセッティングを実行する

[SOUND SELECT] ボタンと [REC] ボタンを3秒間押し続けると、[METRONOME] ボタン、[PLAY/STOP] ボタン、[CONCERT MAGIC] ボタンの順にボタンが点灯します。

[METRONOME] ボタン、[PLAY/STOP] ボタン、[CONCERT MAGIC] ボタンが点滅するとスタートアップセッティングが実行されます。

* ディスプレイには **SET** と表示されます。

電源オフ時にデータのバックアップを行うので、ディスプレイの表示 **SAVE** → **ARE** → **BYE** が消える前に電源コードを抜かないでください。

REC



SOUND
SELECT



3秒間押す

電源セッティング（オートパワーオフ）

CN27 では、何も動作していない状態が続いた場合、電源を自動で切る設定を行うことができます。

■ 電源セッティングの設定内容

種類	内容
オフ	電源が切れない設定です。初期値はオフに設定されています。
15min	15分何も動作していない状態が続くと自動で本機の電源が切れます。
60min	60分何も動作していない状態が続くと自動で本機の電源が切れます。
120min	120分何も動作していない状態が続くと自動で本機の電源が切れます。

■ 電源セッティングに入る (P.14 ~ P.15 操作ガイド「セッティング」参照)

[METRONOME] ボタンと [SOUND SELECT] ボタンを同時に押しながら、設定したい時間に対応する鍵盤を押します。

* ここで設定した時間は、自動的に保存され、次回電源をオンしたときも適用されます。

* ディスプレイ表示は P.14 ~ P.15 操作ガイド「セッティング」参照。

Bluetooth® MIDI

CN27 はスマートフォンやタブレットなどのスマートデバイスと無線で繋がります。弊社提供のアプリケーションをスマートデバイスにインストールすると、CN27 をアプリケーションから操作したり、MIDI データの送受信をすることができます。

■ Bluetooth MIDI のオン / オフを切り替える (P.14 ~ P.15 操作ガイド「セッティング」参照)

[METRONOME] ボタンと [SOUND SELECT] ボタンを同時に押しながら、鍵盤 G#5 を押すとオフ、A#5 を押すとオンになります。

* 電源の再投入時にはオンになります。

* ディスプレイ表示は P.14 ~ P.15 操作ガイド「セッティング」参照。

Bluetooth MIDI をオンにした状態で、CN27 の周辺でスマートデバイスのアプリケーションの Bluetooth 機能をオンにすると、接続候補として「CN27」が表示されますので、タップして接続してください。

* アプリケーションのご使用前に、下記の河合ホームページより各アプリケーションの最新の対応状況・動作環境情報を必ずご確認ください。

<https://www.kawai.jp/product/cn27/>

* スマートデバイスの周辺に CN27 が複数ある場合は、接続する CN27 のみの Bluetooth MIDI をオンにしてください。

* スマートデバイスと接続している状態では、CN27 の USB MIDI および MIDI は使用できません。

サウンドプレビュー・音声アシストの音量を調整する

サウンドプレビュー・音声アシストの音量を調整することができます。お好みに合わせて、サウンドプレビュー・音声アシストの音量を大きくしたり、鳴らなくしたりすることができます。

■ サウンドプレビュー・音声アシストの音量設定 (P.14 ~ P.15 操作ガイド「セッティング」参照)

[METRONOME] ボタンと [SOUND SELECT] ボタンを同時に押しながら、G#7 (マイナス) または A#7 (プラス) を押します。値はオフまたは 1 ~ 3 があります。

* 電源 ON 時は、2 に設定されています。

* ここで設定した音量は自動的に保存され、次回電源をオンしたときも適用されます。

* ディスプレイ表示は P.14 ~ P.15 操作ガイド「セッティング」参照。

音声アシストのオン/オフを切り換える

音声アシストのオン/オフを切り換えることができます。

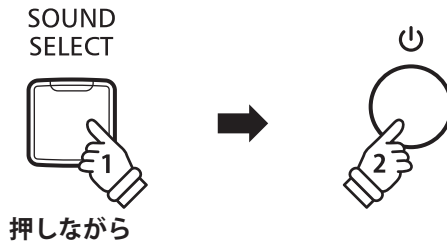
オフにすると、ボタンを押し続けても音声アシストモードに入ることはありません。

■ 音声アシストのオン/オフを切り換える

[SOUND SELECT] ボタンを押しながら、電源を入れます。

音声アシストのオン/オフが切り換わります。

*ここで設定した内容は、自動的に保存され、次回電源をオンしたときも適用されます。



UoA ⇄ on
off

ファクトリーリセット

ファクトリーリセットを行うとスタートアップセッティングの設定内容、電源セッティングの設定内容、音声アシストのオン/オフ、88 鍵ボリュームの設定内容を全て初期化し、購入時の状態に戻すことができます。

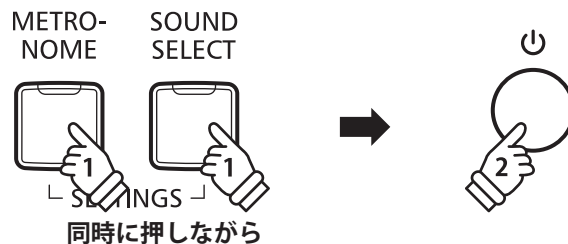
■ ファクトリーリセットを実行する

[METRONOME] ボタンと [SOUND SELECT] ボタンを同時に押しながら、電源を入れます。

ファクトリーリセットが実行されます。

ファクトリーリセットが終了すると、すべてのボタンのランプが点滅します。

本体の電源を入れ直すと購入時の状態になっています。



Fct ⇄ rts
End

困ったときは？

電源が入らない

コンセントと AC アダプターとピアノ本体が正しく接続されていますか？

接続されていても、抜けかかっていることがあります。一度抜いて接続しなおしてみてください。(P.9 参照)

電源が突然切れた。いつの間にか切れていた。

電源セッティングを設定されていませんか？ (P.34 参照)

音が出ない

1. ローカルコントロールがオフになっていませんか？ (PDF マニュアル参照)
2. ヘッドホンが接続されていませんか？ (P.11 参照)
3. 音量が 0 になっていませんか？ (P.11 参照)

ヘッドホンを使っていないのに、スピーカーから音が出ない

付属のヘッドホンには、プラグにアダプターが付いています。このアダプターが楽器に付いたままになっていると、スピーカーからの音は出ません。

特定の演奏、特定の音域で音が歪む

ボリュームを大きくすると、演奏によっては音が歪む場合があります。その場合、音量を小さくして使用してください。

特定のピアノ音色で音程や音質がおかしい

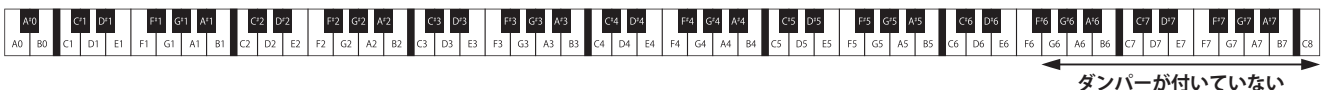
内蔵のピアノ音色は、ピアノ本来の音を可能な限り忠実に再現しています。ピアノ音は複雑な響きを持っているため、聴く位置や環境によって音の感じ方が変わります。また単音で強打した場合と曲の流れの中で弾いた場合でも音の感じ方は変わります。そのため音域によっては倍音が強く聴こえ、音程や音質が異質に感じられる場合があります。これは異常ではありません。

ペダルが効かない / 効いたり効かなかったりする

1. ペダルコードと楽器の接続をご確認ください。接続されていた場合は、一度抜いてしっかりと差しなおしてみてください。
2. アジャスターが適正な長さになっているか、ご確認ください。

高音域で、ダンパーが効かない

ピアノにおいて、一番高い領域の鍵盤（下図）にはダンパーという止音装置が付いておりません。CN27 ではその機構を忠実に再現しているため、その鍵盤についてはダンパーペダルを踏んでも踏まなくても音が伸びます。



ペダルを踏むと、ぐらぐらする

アジャスターが適正な長さになっているか、ご確認ください。

レッスン曲がスタートしない

曲を選んだあと、[PLAY/STOP] ボタンを押してください。

鍵盤によって音量が違う

88 鍵ボリュームで、気になる鍵盤の音量を調整してください。(P.39 参照)

困ったときは？

スマートデバイスと接続できない

本機の Bluetooth MIDI 機能がオフになっていませんか？

スマートデバイスの Bluetooth 設定ではなく、アプリケーション内の設定から接続してください。

接続したスマートデバイスが繋がらない

接続してもすぐに切れてしまう場合は、スマートデバイス側の Bluetooth スイッチを一度オフにして再度オンにすると、接続される場合があります。

内蔵曲の演奏データが送信されない

内蔵曲の演奏データは Bluetooth MIDI から出力されません。

88 鍵ボリューム

88 鍵ボリュームでは、88 個の鍵盤それぞれのボリューム調整を行う事ができます。

88 鍵ボリュームの設定に入る

[CONCERT MAGIC] ボタンと [LESSON] ボタンを同時に押しながら、電源を入れます。

[CONCERT MAGIC] ボタン、[LESSON] ボタン、[PLAY/STOP] ボタン、[REC] ボタンが点灯します。

通常の演奏、操作はできなくなります。



88 鍵ボリュームを設定する

1. 鍵盤を指定する

ボリューム調整を行いたい鍵盤を押して指定します。

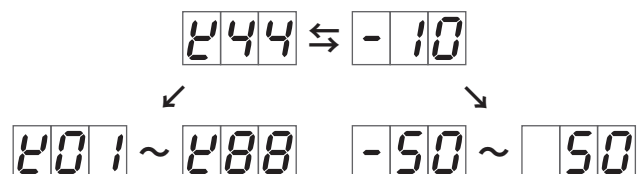
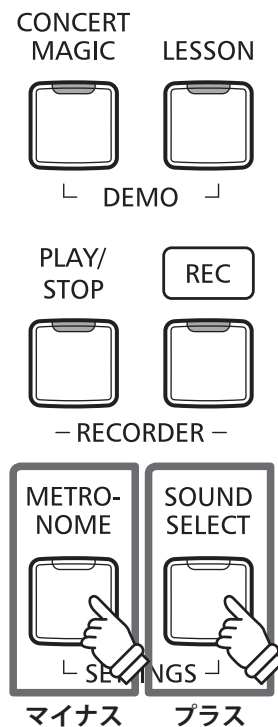
2. ボリューム値を設定する

[SOUND SELECT] ボタンを押すとボリューム値が +1 ずつ上がります。

[METRONOME] ボタンを押すとボリューム値が -1 ずつ下がります。

* -50~ +50 の範囲で設定できます。

* [SOUND SELECT] ボタンと [METRONOME] ボタンを同時に押すと、ボリューム値が初期状態になります。

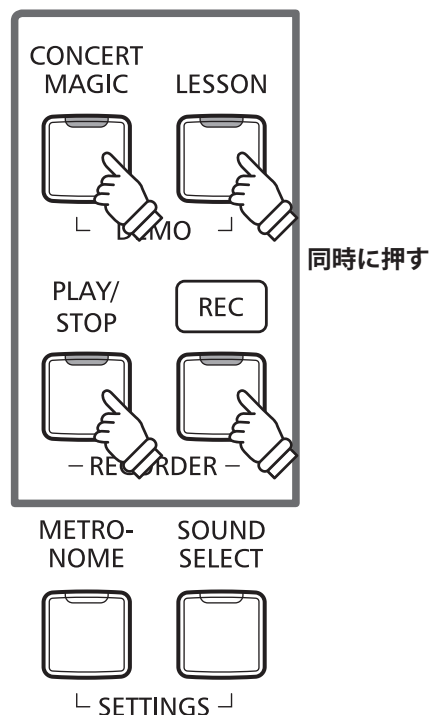


困ったときは？

■ 88 鍵ボリュームをリセットする

[CONCERT MAGIC] ボタン、[LESSON] ボタン、[PLAY/STOP] ボタン、[REC] ボタンを同時に押します。

[CONCERT MAGIC] ボタン、[LESSON] ボタン、[PLAY/STOP] ボタン、[REC] ボタンのランプが点滅し、88 鍵すべてのボリューム値が初期状態になります。



■ 88 鍵ボリュームの設定を終了する

電源を切ります。

設定したボリューム値が自動的に保存され、次回電源を入れたときも適用されます。

音色名 / デモ曲 / コンサートマジック曲一覧

■ 音色名 / デモ曲

音色名	曲名	作曲者名
SK コンサートグランド	ラ・カンパネラ	リスト
EX コンサートグランド	ハンガリー狂詩曲第 6 番	リスト
アップライトピアノ	アルプスの夕映え	エステン
スタジオグランド	オリジナル	カワイ
スタジオグランド 2	オリジナル	カワイ
メローグランド	ソナタ第 30 番	ベートーベン
メローグランド 2	亜麻色の髪の乙女	ドビュッシー
モダンピアノ	オリジナル	カワイ
エレクトリックピアノ 1	オリジナル	カワイ
エレクトリックピアノ 2	オリジナル	カワイ
ジャズオルガン	オリジナル	カワイ
チャーチオルガン	コラール前奏曲 “目覚めよ、と呼ぶ声あり”	バッハ
ハーブシコード	フランス組曲第 6 番	バッハ
ビブラフォン	オリジナル	カワイ
ストリングス 1	四季 “春”	ヴィヴァルディ
ストリングス 2	オリジナル	カワイ
クワイア	ロンドンデリーの歌	アイルランド民謡
ファンタジー 1	オリジナル	カワイ
ファンタジー 2	オリジナル	カワイ

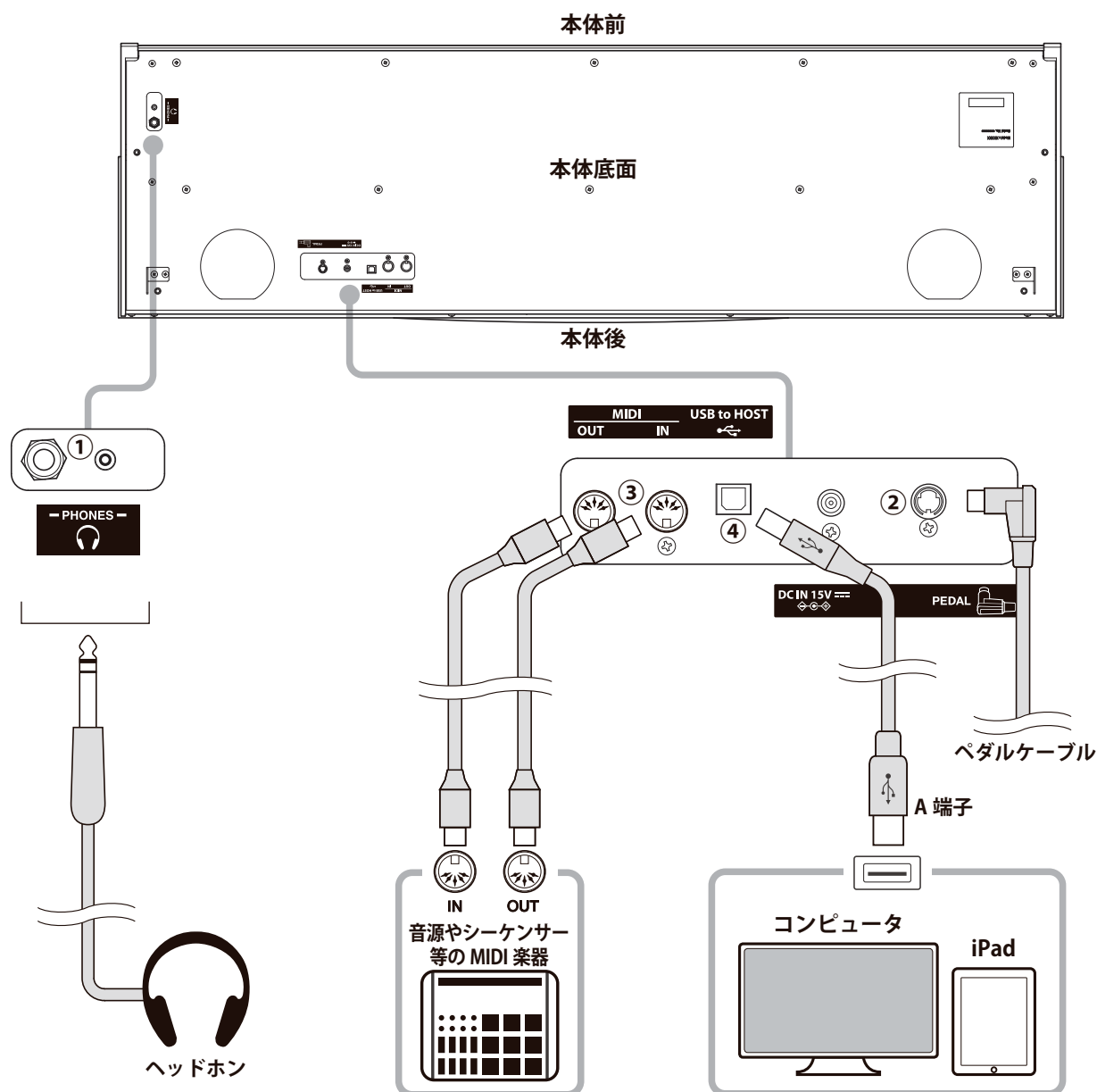
音色名 / デモ曲 / コンサートマジック曲一覧

■ コンサートマジック曲

曲名	作曲者名
テレビアニメ／ジブリ／ディズニー	
1 アンパンマンのマーチ	三木たかし
2 夢をかなえてドラえもん	黒須克彦
3 となりのトトロ	久石譲
4 崖の上のポニョ	久石譲
5 レット・イット・ゴー ～ありのまま～	K. アンダーソン、 R. ロペス
6 アンダー・ザ・シー	A. メンケン
7 ミッキーマウスマーチ	J. ドッド
8 ハイ ホー	F. チャーチル
9 狼なんかこわくない	F. チャーチル
日本の歌	
10 春が来た	岡野貞一
11 さくら さくら	日本古謡
12 ふるさと	岡野貞一
13 七つの子	本居長世
14 かたつむり	文部省唱歌
15 虫のこえ	文部省唱歌
16 もみじ	岡野貞一
17 夕やけこやけ	草川信
18 ゆき	文部省唱歌
アメリカン・クラシック／世界の民謡	
19 聖者の行進	アメリカ民謡
20 おじいさんの古時計	アメリカ民謡
21 線路は続くよどこまでも	アメリカ民謡
22 10人のインディアン	アメリカ民謡
23 わらの中の七面鳥	アメリカ民謡
24 森のくまさん	アメリカ民謡

曲名	作曲者名
25 ケンタッキーの我が家	フォスター
26 ロンドン橋	イギリス民謡
27 こぎつね	ドイツ民謡
28 山の音楽家	ドイツ民謡
29 ぶんぶんぶん	ボヘミア民謡
30 きらきら星	フランス民謡
31 フニクリ フニクラ	デンツァ
クラシック	
32 ウィリアムテル序曲	ロッシーニ
33 天国と地獄	オッフェンバック
34 エンターティナー	ジョプリン
35 メヌエット ト長調	バッハ
36 花のワルツ	チャイコフスキー
37 スケートーズ・ワルツ	ワルトトイフェル
38 闘牛士の歌	ビゼー
39 ブラームスの子守歌	ブラームス
40 眠りの森の美女	チャイコフスキー
41 ガボット	ゴセック
42 ジムノペディ 1 番	サティ
43 前奏曲 作品 28-7	ショパン
44 エリーゼのために	ベートーベン
45 結婚行進曲	メンデルスゾーン
46 婚礼の合唱	ワグナー
クリスマスの曲	
47 おめでとうクリスマス	イギリス民謡
48 ジングルベル	ピアポント
49 もろ人こぞりて	賛美歌
50 きよしこの夜	グルーバー

他の機器との接続



① PHONES (ヘッドホン端子)

ヘッドホンを接続する端子です。2本まで接続できます。

② PEDAL (ペダル端子)

ペダルユニットから出ているペダルケーブルを接続する端子です。

③ MIDI (ミディ)

MIDI 規格に対応している楽器と接続する端子です。

④ USB to HOST (USB 端子)

市販の USB ケーブルでコンピュータや Apple 社 iPad と接続すると、MIDI デバイスとして認識され MIDI メッセージを送受信することができます。

USB 端子には A 端子と B 端子があり、コンピュータ側は A 端子、デジタルピアノ側は B 端子でそれぞれ接続します。

iPad には A 端子の USB ポートがないため、接続には別途 Apple 社製の変換アダプタが必要になります。



他の機器と接続するときは CN27 の電源を切ってから行ってください。電源が入っているときに行くとノイズ音が発生し、アンプの保護回路が働き CN27 の音が出なくなることがあります。出なくなった場合はもう一度電源を入れ直してください。

他の機器との接続

■ USB ドライバーについて

コンピュータとデジタルピアノを USB 接続してデータをやりとりするためには、デジタルピアノを正しく動作させるためのソフトウェア（USB-MIDI ドライバー）がコンピュータに組み込まれている必要があります。

お使いのコンピュータの OS によって使用する USB-MIDI ドライバーが異なりますので、下記の説明をよく読んでお使いください。

OS	
Windows Vista (SP1, SP2) Windows Vista 64-bit (SP1, SP2) Windows 7 Windows 7 64-bit Windows 8 Windows 8 64-bit Windows 8.1 Windows 8.1 64-bit Windows 10 Windows 10 64-bit	Windows に搭載されている標準 USB-MIDI ドライバーを使用しますので、パソコンと接続すると自動的にこの USB-MIDI ドライバーがインストールされます。アプリケーションソフトで本機と MIDI 通信する場合は MIDI デバイスとして「USB-MIDI」を指定してください。
Windows Vista (SP なし) Windows Vista 64-bit (SP なし)	USB-MIDI をサポートしておりません。SP1、または SP2 にアップグレードをしてください。
Windows 98 SE Windows 2000 Windows ME Windows XP (SP なし, SP1, SP2, SP3) Windows XP 64-bit	XP 以前の Windows にはサポートしておりません。市販の MIDI インターフェイスを使用して、MIDI 接続してください。
Macintosh OS X	Macintosh OS X では自動的に USB-MIDI デバイスとして認識されますので、特別なドライバーは必要ありません。アプリケーションソフトで本機と MIDI 通信する場合は「USB-MIDI」を指定してください。
OS9 以前の Macintosh	OS9 以前の Macintosh にはサポートしておりません。市販の MIDI インターフェイスを使用して、MIDI 接続してください。

■ iPad について

CN27 は iPad と接続し、楽器に対応した iPad アプリケーションを使って楽しみいただけます。

ご使用の前に、下記のカワイホームページより iPad、各アプリケーションの最新の対応状況・動作環境情報を必ずご確認ください。

<https://www.kawai.jp/product/cn27/>

■ USB に関するご注意

MIDI と USB が同時に接続された場合、USB が優先されます。

デジタルピアノとコンピュータを USB ケーブルで接続する場合は、まず USB ケーブルを接続してからデジタルピアノの電源を入れてください。

デジタルピアノとコンピュータを USB 接続した場合、通信を開始するまでしばらく時間がかかることがあります。

デジタルピアノとコンピュータをハブ経由で接続し動作が不安定な場合は、コンピュータの USB ポートに直接接続してください。

下記の動作中、デジタルピアノの電源オン/オフ、USB ケーブルの抜き差しを行うと、コンピュータやデジタルピアノの動作が不安定になる場合があります。

「ドライバーのインストール中」「コンピュータの起動中」「MIDI アプリケーションが動作中」「コンピュータと通信中」「省電力モードで待機中」

お使いのコンピュータの設定によっては、USB が正常に動作しない場合があります。ご使用になるコンピュータの取扱説明書をよくお読みの上、適切な設定を行ってください。

CN27 の組み立て方

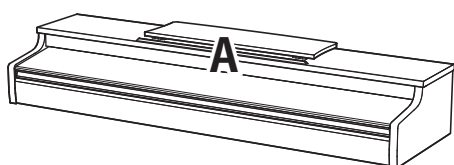


組立作業は必ず2人で行ってください。

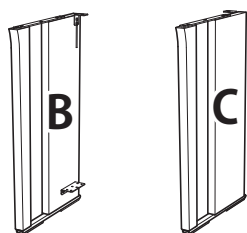
本機を移動するときは、水平に持ち上げるようにし、手や指をはさんだり、足の上に落とさないよう十分注意してください。

■ 部品の確認

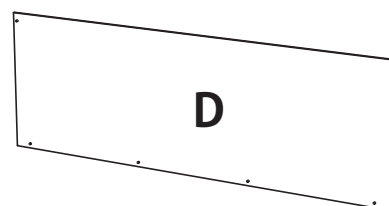
組み立てる前に、部品がそろっていることを確認してください。また、+ドライバーをご用意ください。



本体



側板 2枚 (左右)

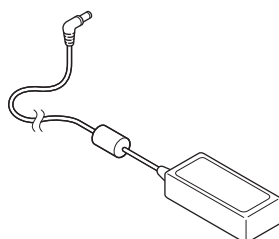


裏板 1枚

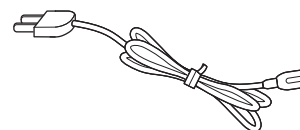


ペダル土台 1個

ペダルアジャスター 1個



ACアダプター 1個



電源コード 1本

ネジセット

a ネジ(平ワッシャー・スプリングワッシャー付) : 4本



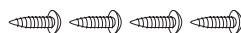
b 長い黒ネジ (4 x 30mm) : 2本 *



c 短い黒ネジ (4 x 20mm) : 4本 *



d 銀ネジ (4 x 16mm) : 4本



* 本体色がホワイトメープルとオークの場合、黒ネジではなく銀ネジになります。

ヘッドホンフックセット

ヘッドホンフック 取付ネジ(4 x 14mm) : 2本



CN27 の組み立て方

1. B・CをEに固定する

1-①

Eに結ばれているペダルコード（1箇所のみ）をほどいて、コードを引き出す。

1-②

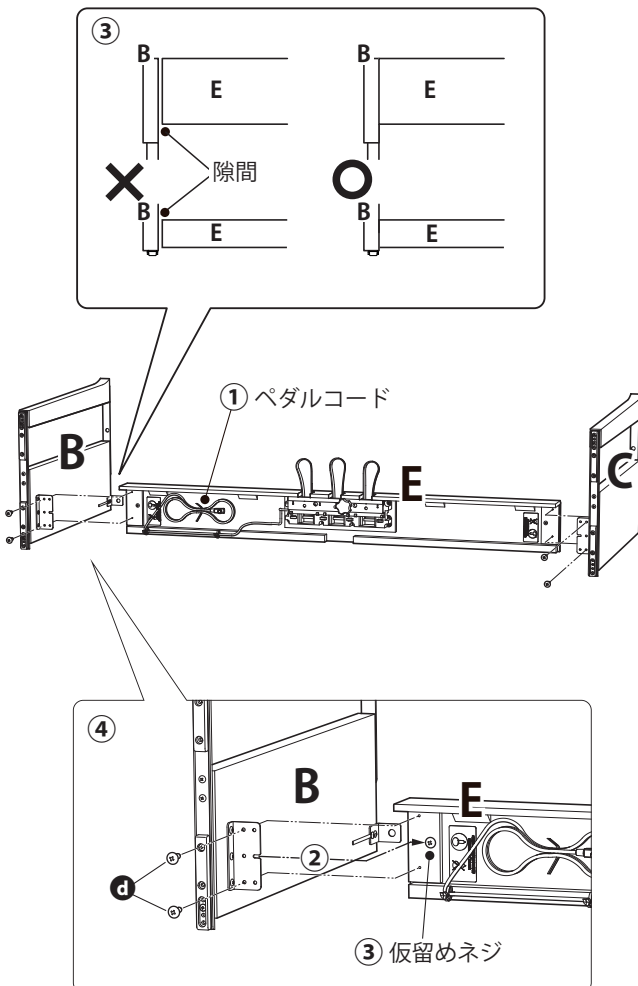
B・Cの金属の溝に、Eに仮留めされているネジをはめ込む。

1-③

B・CとEをぴったりと押しあてて仮留めネジを締める。

1-④

残りのネジ穴に **d** 銀ネジ 4本できつく締め固定する。



2. Dを固定する

2-①

下図のようにスタンドを起こす。

このとき床に楽譜や部品がないこと、アジャスターがしっかり付いていることを確認する。

2-②

DとB・Cのネジ穴の位置を合わせ、**b** 長い黒ネジ *2本で仮留めする。

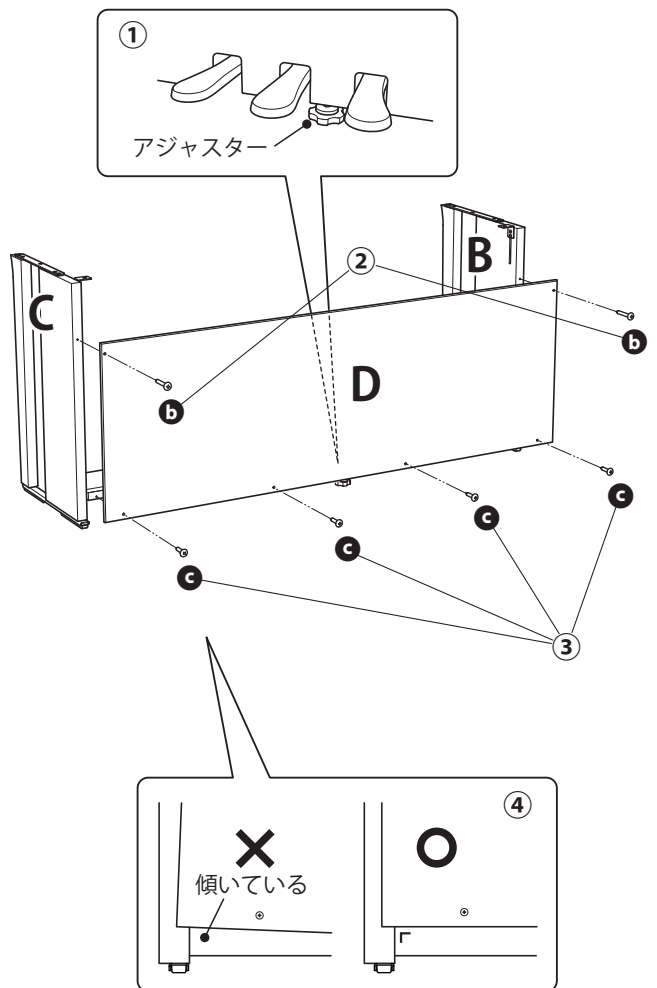
2-③

DとEのネジ穴の位置を合わせ、**c** 短い黒ネジ *4本で固定する。

2-④

仮留めした **b** 長い黒ネジ * を B・CとDに隙間がないよう密着させて傾きがないよう締める。

* 本体色がホワイトメープルとオークの場合、黒ネジではなく、銀ネジになります。



3. A を載せる

3-①

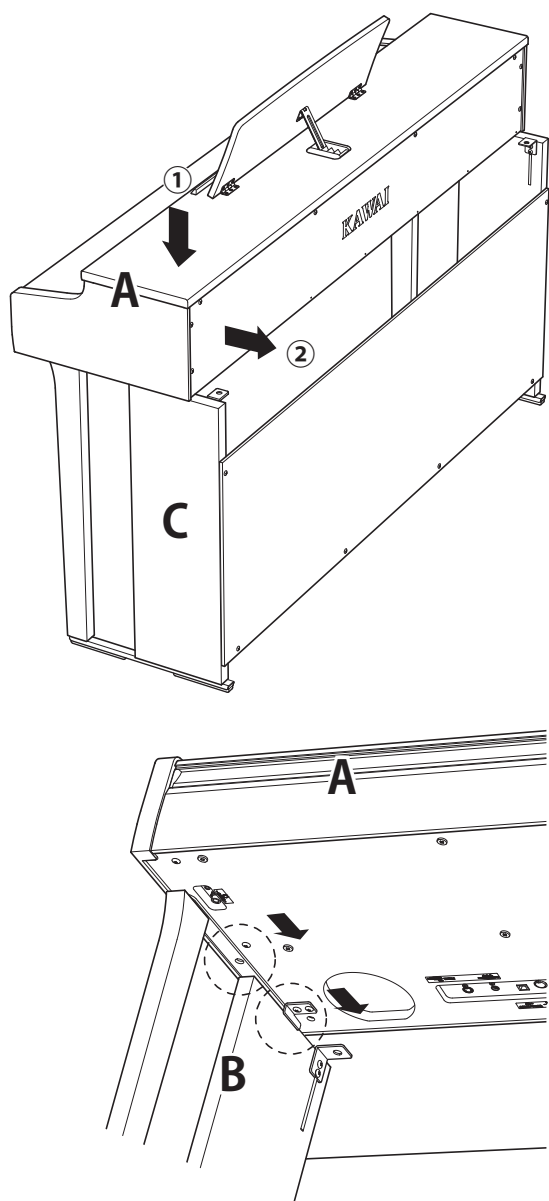
A を十分に持ち上げ、スタンドを真上から見て本体の後ろに金属の穴が見えるくらいの位置に静かに載せる。

3-②

C スタンドを固定して、本体が傾いて落ちないように一方の手で前部を支えながら本体を後ろにスライドさせると、本体のフックが側板の金具に引っかかります。



本体とスタンドの間で手や指をはさまないように注意してください。



4. A を固定する

4-①

本体とスタンドを a ネジ (平ワッシャー・スプリングワッシャー付き) 4 本で仮留めする。

4-②

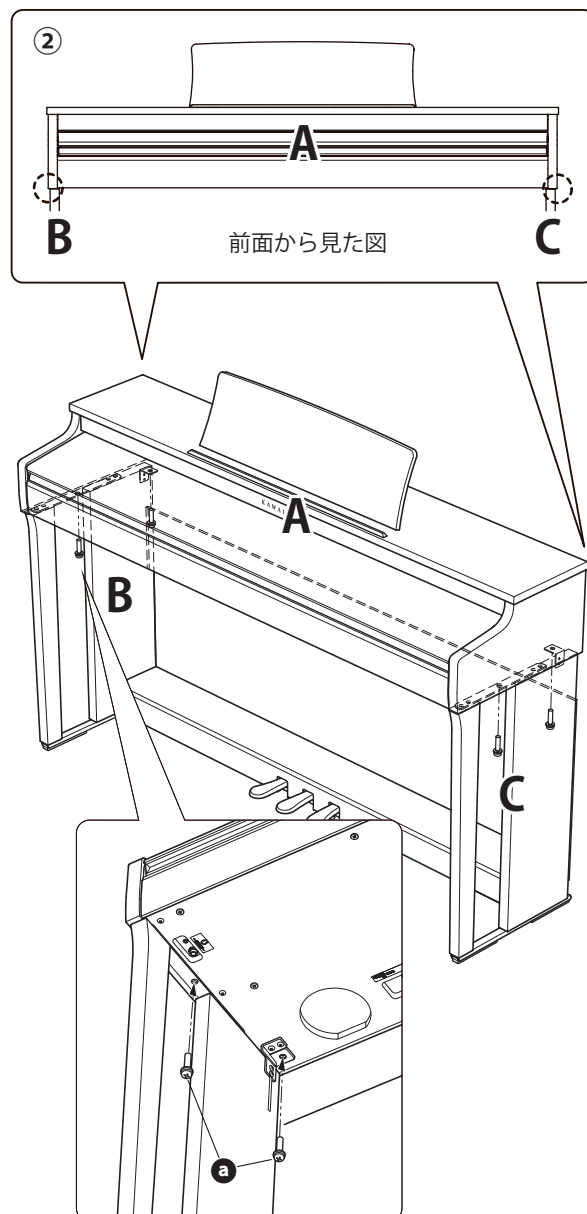
まず、ネジを軽く締めて 4 本のネジがまっすぐ入るように本体の位置を動かし、前面から見て A 本体の左右の張り出し部分が均等になるよう調整する。

4-③

最後に、仮留めしたネジをスプリングワッシャーがつぶれるまでしっかり締めて固定する。



必ず本体とスタンドをネジで固定してください。固定しないと、本体がスタンドから落ち大変危険です。



CN27 の組み立て方

5. コード類を接続する

5-①

ペダル土台から出ているペダル接続コードを本体のペダル端子に差し込み、裏板上の隙間よりコードを後ろに通す。

5-②

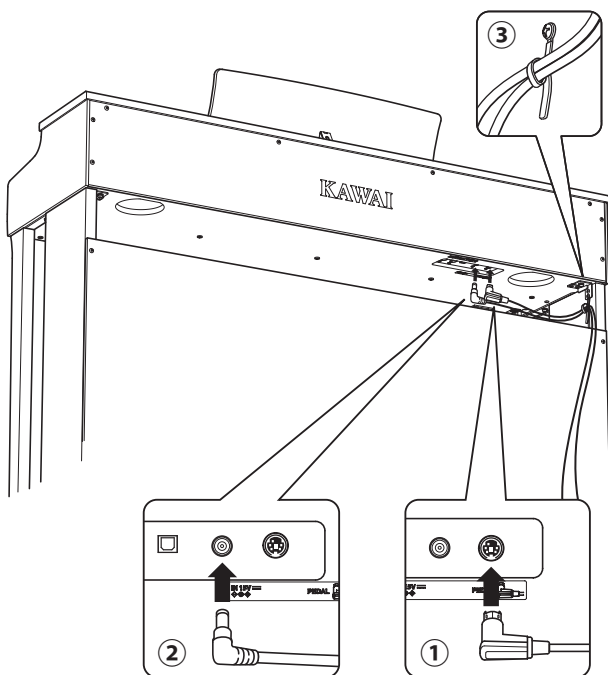
ACアダプターの端子をDC INに差し込み、裏板上の隙間よりコードを後ろに通す。

5-③

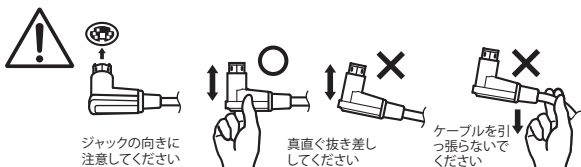
コード類を **B** に付いているコードクランプで固定する。

ここがポイント！

- ・端子部の向きに注意してください。
- ・コネクターはまっすぐ差し込んでください。無理に押し込むと故障の原因になります。

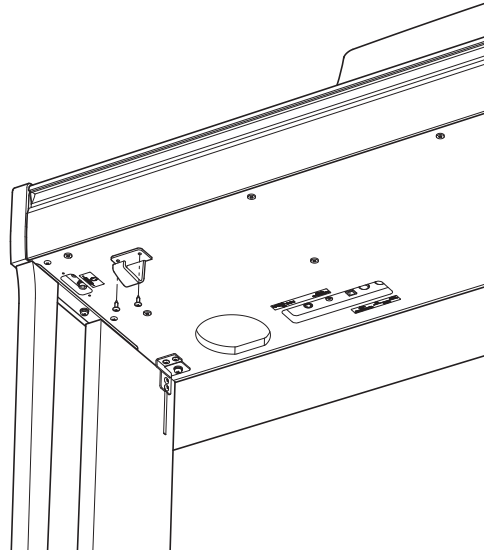


プラグは、正しい向きで真っ直ぐ抜き差しし、無理な力をかけないでください。ピンが曲がりたりプラグが破損したりします。



6. ヘッドホンフックを取り付ける

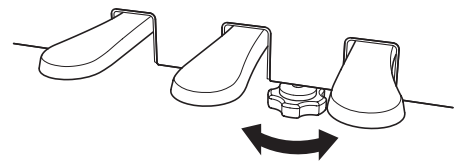
ヘッドホンフックは同じ袋に入っている2本のタッピングネジで図の穴に固定する。



7. アジャスターを回す

ペダル土台の裏にはめたアジャスターを、床にピッタリ付くまで回してペダル土台を補強する。

床の材質、状態によってはペダル踏み込み時に床との間で摩擦音が発生することがあります。その際はフェルトやカーペットなどを床とアジャスターの間に挟み調整してください。



アジャスターボルトをしっかり床に付けないとペダル土台が壊れる恐れがあります。なお、移動の際は、引きずらないで、必ず床から持ち上げて移動してください。

CN27 仕様

■ CN27 仕様

鍵盤	レスポンス・ハンマー・アクションIII (RH III) 鍵盤
同時発音数	最大 192 音 (音色により異なる)
音色	19 音色 (P.17 参照)
ディスプレイ	7 セグメント LED × 3 桁
効果	リバーブ (ルーム、ラウンジ、スモールホール、コンサートホール、ライブホール、カテドラル)
レッスン	バイエル全 126 曲 (バリエーション 20 曲を含む) ブルクミュラー全 25 曲 チェルニー全 30 曲 (右手 / 左手個別再生可、テンポ変更可)
メトロノーム	1/4、2/4、3/4、4/4、5/4、3/8、6/8 拍子
内部レコーダー	3 ソング、総記憶音数 約 10,000 音
デモ曲	全 19 曲
コンサートマジック	全 50 曲
トランスポーズ	-6 ~ +5 半音
その他機能	サウンドプレビュー、音声アシスト、デュアル、4 ハンズ (連弾演奏)、ブリリアンス、チューニング、トランスポーズ、タッチ、おまかせ設定、スペシャルヘッドホンサウンド、ヘッドホンタイプ、MIDI 設定機能、スタートアップセッティング、オートパワーオフ、Bluetooth MIDI
ペダル	ダンパー (ハーフペダル対応)、ソフト、ソステヌート
キーカバー	スライド式
外部端子	ヘッドホン (2)、MIDI (IN, OUT)、USB to HOST
出力	20W × 2
スピーカー	12cm × 2
定格電圧	AC 100 V、50/60 Hz
消費電力	11W
寸法	136 (W) × 40.5 (D) × 86 (H) cm (譜面台を倒した状態)
重量	43kg
同梱品	本体 / スタンド / 高低自在椅子 / 電源コード / PS-154 (ACアダプター) ヘッドホン / ヘッドホンフック / 取扱説明書 (本書) / CN27 操作ガイド / スタンド組立説明書 / 保証書 / カワイデジタルピアノユーザー登録の ご案内

* 本仕様、及び同梱品につきましては改良のため、予告なく変更することがあります。

株式会社 河合楽器製作所

電子楽器事業部

〒430-8665 浜松市中区寺島町200番地
TEL. 053-457-1277/ FAX. 053-457-1279
<https://www.kawai.jp>

■ お問合せ先について

◆お客様相談室

TEL. 053-457-1311 / E-mail. customer@kawai.co.jp
電話受付時間 9:00~12:00 / 13:00~17:00
(土曜、日曜、祝日及び弊社規定の休日を除きます。)

◆修理受付窓口

電子楽器コールセンター
TEL : 053-457-1295 / E-mail : denshi_callcenter@kawai.co.jp
電話受付時間 9:00~12:00 / 13:00~17:00
(土曜、日曜、祝日及び弊社規定の休日を除きます。)

各エリアの修理受付窓口は弊社Webページよりご確認ください。

電話・FAX・インターネットでお問い合わせいただけます。
<https://www.kawai.jp/support/service/ep/repair/>



故障と思われる場合につきましては、お買い求めいただいた販売店、もしくは上記の修理受付窓口にお問い合わせください。
その他ご不明な点などございましたら、上記のお客様相談室にお問い合わせください。

