

プロデュアル マルチステーション

10種類のモジュールから組み合わせで4又は3ステーションのマルチステーションを選択できる画期的なマシンが登場しました。

★4人用 PRD-4 標準価格(税込) 2,365,000円

★3人用 PRD-3 標準価格(税込) 2,035,000円

運賃等別途費用が掛かります。



※機種によって設置場所が限定される場合もあります。
※機種の重複も可能です。



①

バーチカルプレス&ラットプルダウン

②

アジャスタブルケーブルコラム

③

ベック&リアデルト

④

バイセップ&トライセップ

⑤

レッグエクステンション&シーテッドレッグカール

⑥

アブドミナル&バックエクステンション

⑦

マルチプレス

⑧

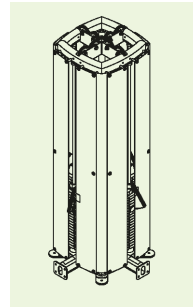
レッグプレス&カーフプレス

⑨

インナーサイ&アウターサイ

⑩

ラットプルダウン&ミッドロー



センタータワーを中心に、下の10機種から3ステーションは3つ、4ステーションは4つの機種を自由に選択できます。

モジュールはデュアル機能を備えたシングルステーションとしても選択できます。

| | | | | |
|--|--|--|---|---|
|  <p>バーチカルプレス&ラットプルダウン PRD-10 標準価格(税込) 819,500円 ●サイズ/W1050×L1680×H2110mm●本体重量/250kg ●負荷/約90kg●台湾製</p> |  <p>各種プーリー アジャスタブルケーブルコラム PRD-11 標準価格(税込) 682,000円 ●サイズ/W850×L1090×H2110mm●本体重量/250kg ●負荷/約90kg●台湾製</p> |  <p>ベック&リアデルト PRD-12 標準価格(税込) 726,000円 ●サイズ/W950×L1370×H1750mm●本体重量/250kg ●負荷/約90kg●台湾製</p> |  <p>バイセップ&トライセップ PRD-13 標準価格(税込) 726,000円 ●サイズ/W1250×L1120×H1650mm●本体重量/250kg ●負荷/約90kg●台湾製</p> |  <p>レッグエクステンション&シーテッドレッグカール PRD-14 標準価格(税込) 759,000円 ●サイズ/W1170×L1660×H1650mm●本体重量/250kg ●負荷/約90kg●台湾製</p> |
|  <p>アブドミナル&バックエクステンション PRD-15 標準価格(税込) 726,000円 ●サイズ/W1200×L1200×H1650mm●本体重量/250kg ●負荷/約90kg●台湾製</p> |  <p>チェストプレス インクラインプレス デクラインプレス ショルダープレス マルチプレス PRD-16 標準価格(税込) 781,000円 ●サイズ/W1400×L2150×H1650mm●本体重量/250kg ●負荷/約90kg●台湾製</p> |  <p>レッグプレス&カーフプレス PRD-17 標準価格(税込) 797,500円 ●サイズ/W950×L2050×H2110mm●本体重量/250kg ●負荷/約90kg●台湾製</p> |  <p>インナーサイ&アウターサイ PRD-18 標準価格(税込) 770,000円 ●サイズ/W910×L1920×H1650mm●本体重量/250kg ●負荷/約90kg●台湾製</p> |  <p>ラットプルダウン&ミッドロー PRD-19 標準価格(税込) 759,000円 ●サイズ/W1180×L1950×H2110mm●本体重量/250kg ●負荷/約90kg●台湾製</p> |

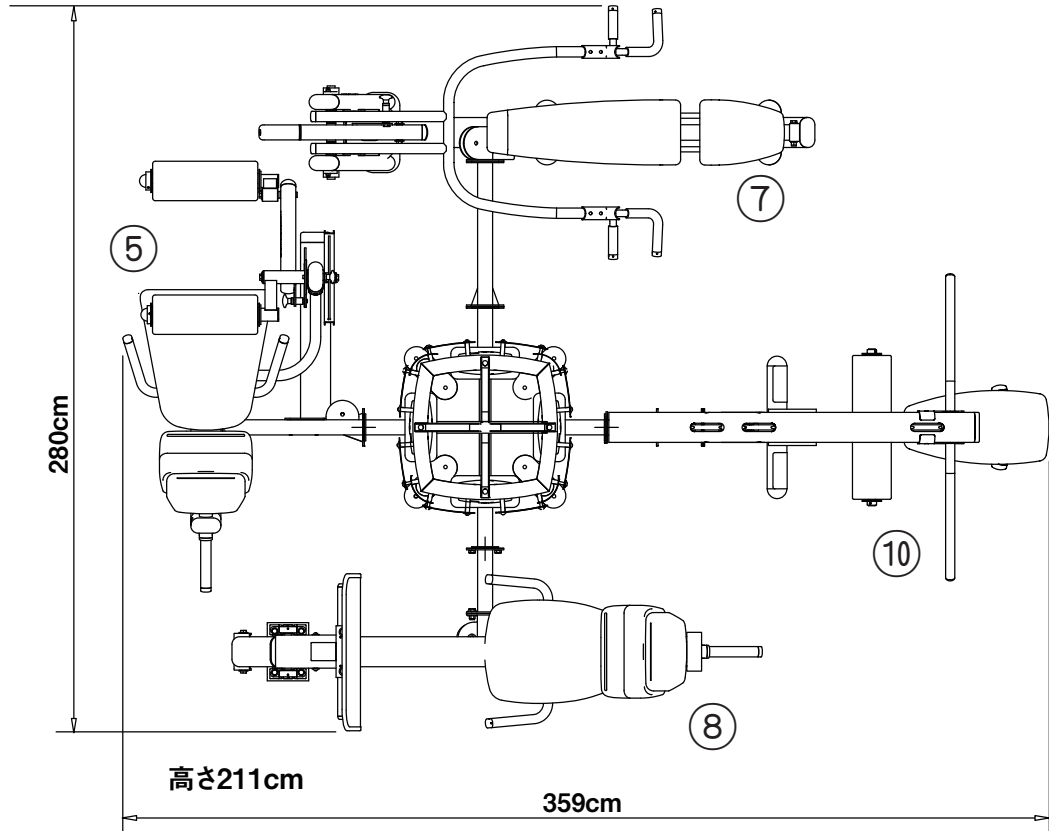
標準価格以外に運賃等別途費用が掛かります。

KAWAI

プロデュアルマルチステーションシリーズ 機種選択例

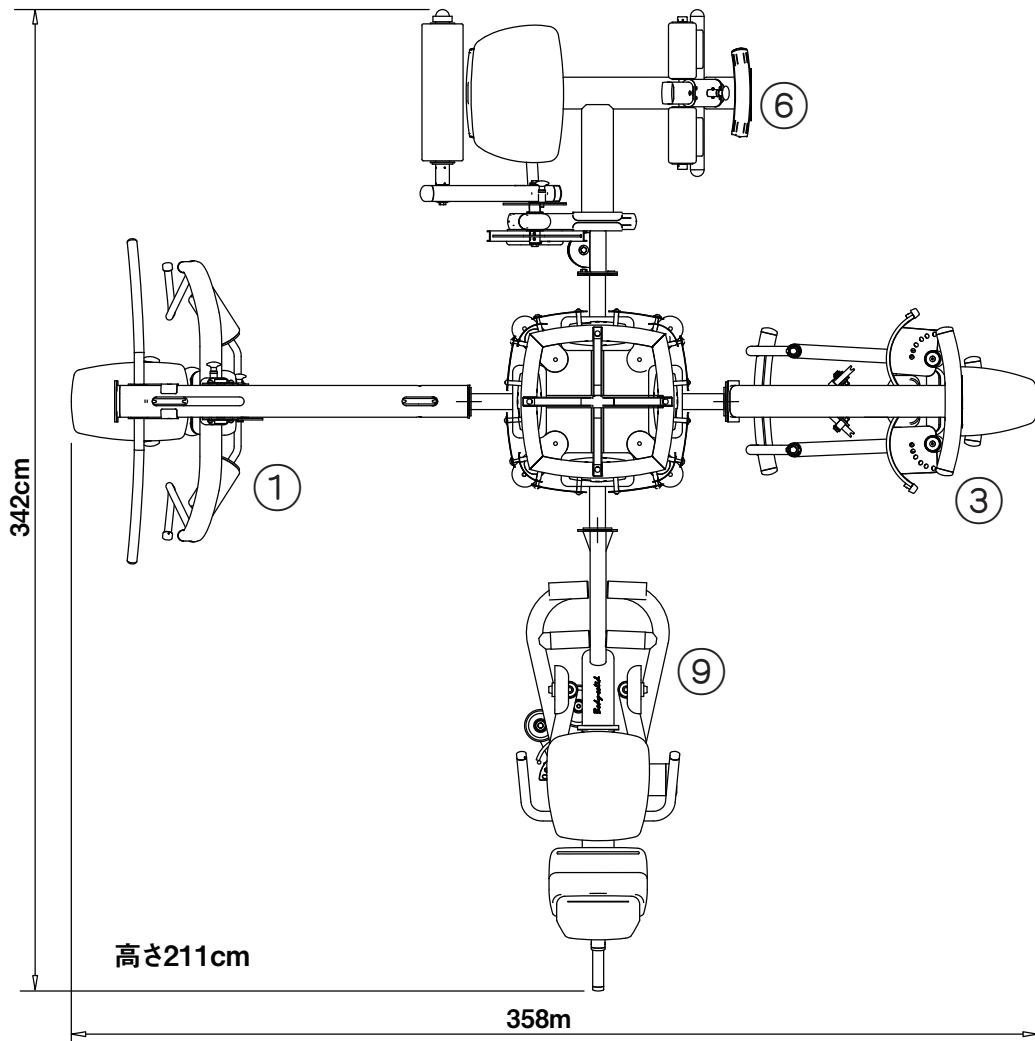
4ステーション PRD-M4

- ⑤ レッグエクステンション&
シーテッドレッグカール
- ⑦ マルチプレス
- ⑧ レッグプレス&カーフプレス
- ⑩ ラットプルダウン&ミッドロー



4ステーション PRD-M4

- ① バーチカルプレス&ラットプルダウン
- ③ ペック&リアデルト
- ⑥ アブドミナル&バックエクステンション
- ⑨ インナーサイ&アウターサイ

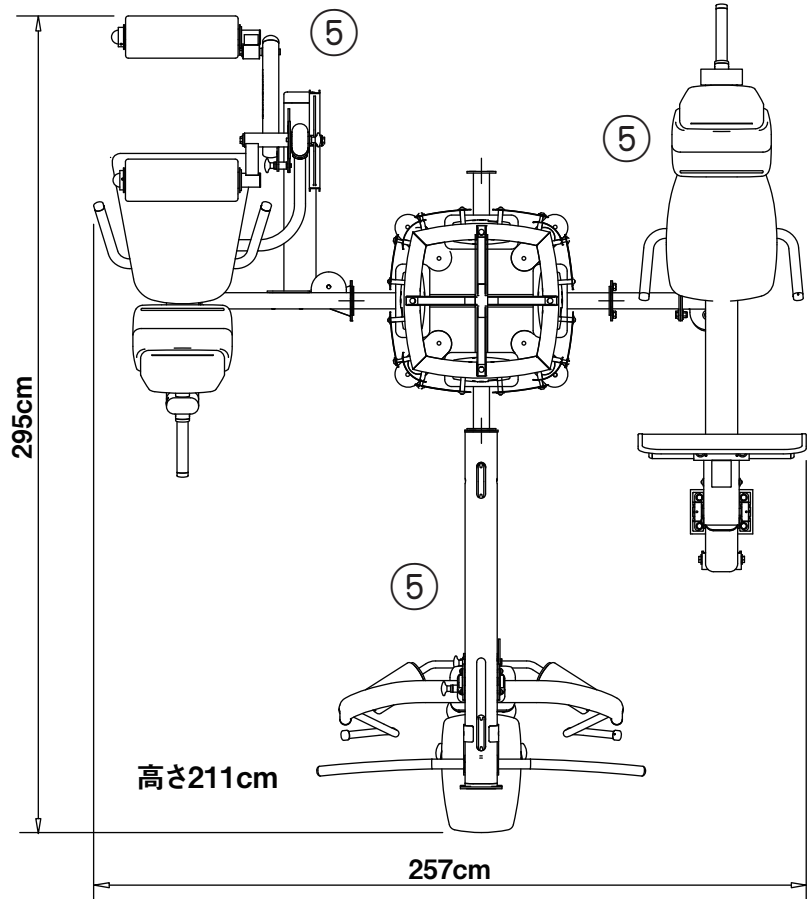


KAWAI

プロデュアルマルチステーションシリーズ 機種選択例

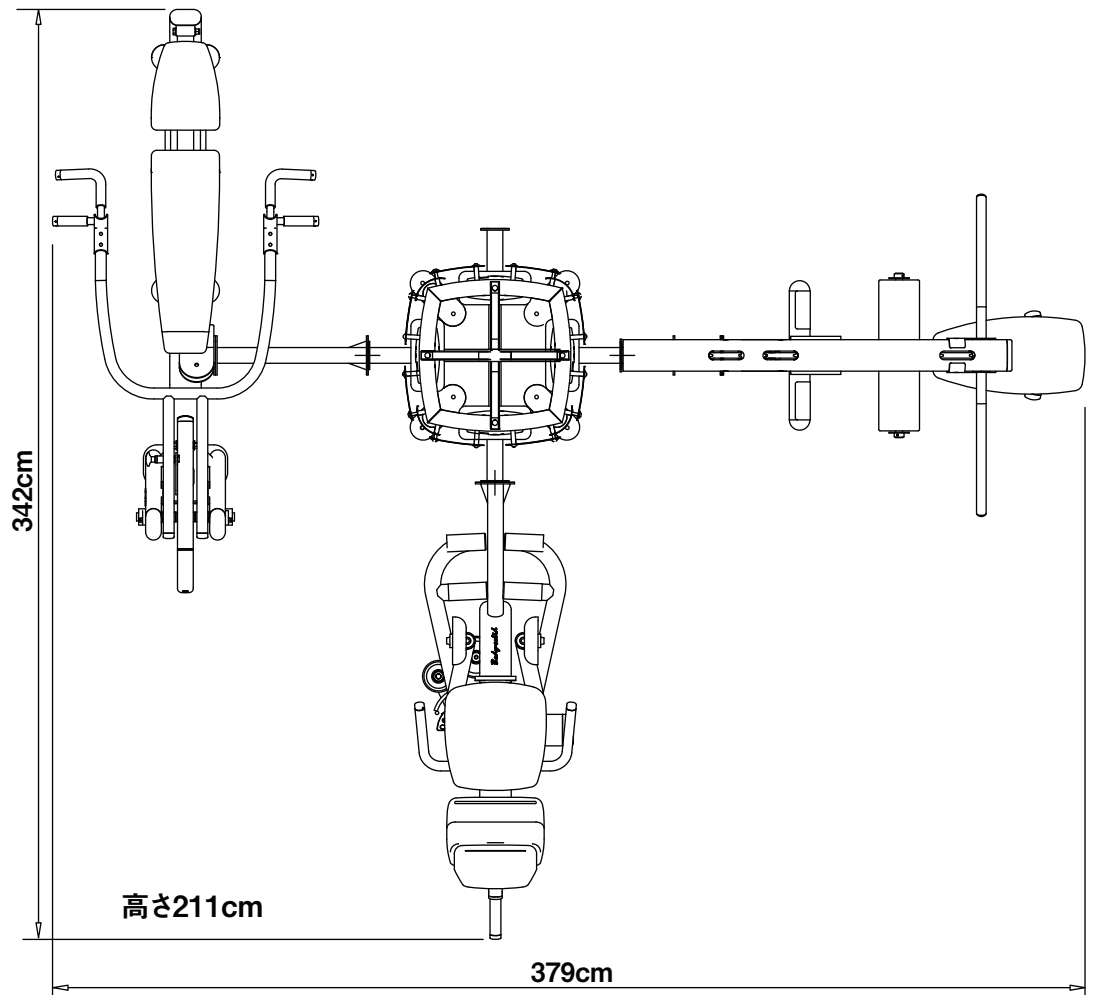
3ステーション PRD-M3

- ①バーチカルプレス&ラットプルダウン
- ⑤レッグエクステンション&
シーテッドレッグカール
- ⑧レッグプレス&カーフプレス



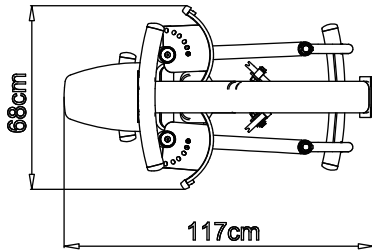
3ステーション PRD-M3

- ⑦マルチプレス
- ⑨インナーサイ&アウターサイ
- ⑩ラットプルダウン&ミッドロー

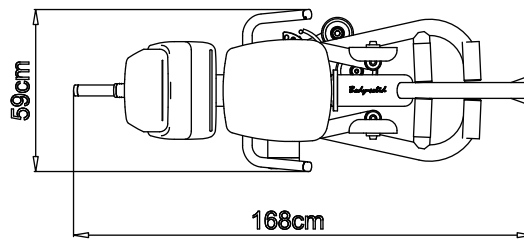


プロデュアルマルチステーションシリーズ モジュールサイズ

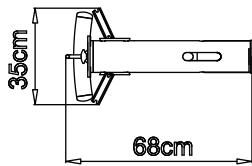
ペック&リアデルト



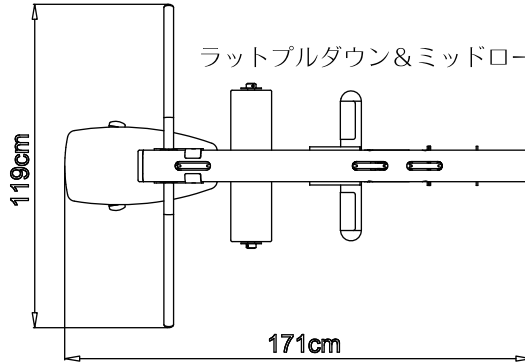
インナーサイ&アウターサイ



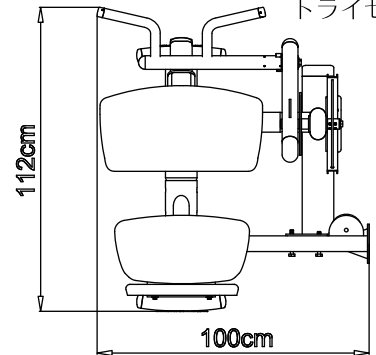
アジャスタブル
ケーブルコラム



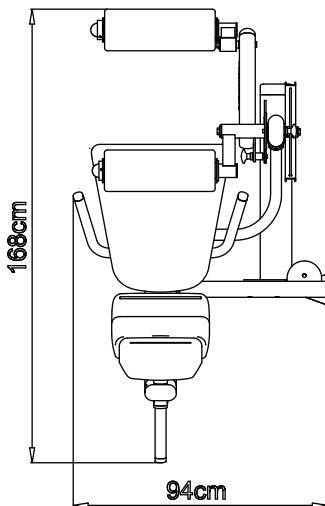
ラットプルダウン&ミッドロー



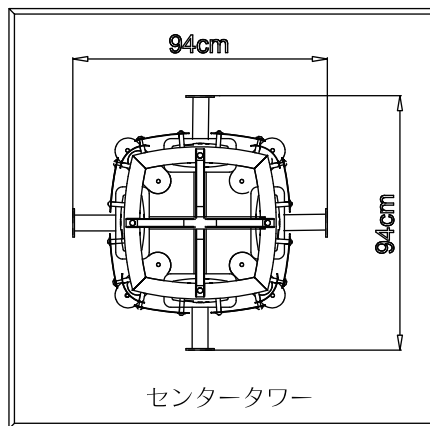
バイセップ&
トライセップ



レッグエクステンション&
シーテッドレッグカール

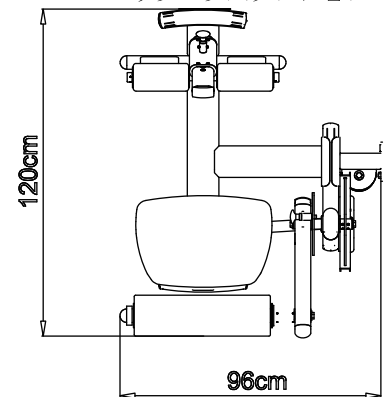


94cm

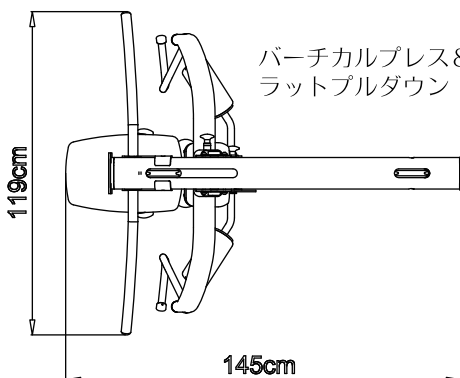


センタータワー

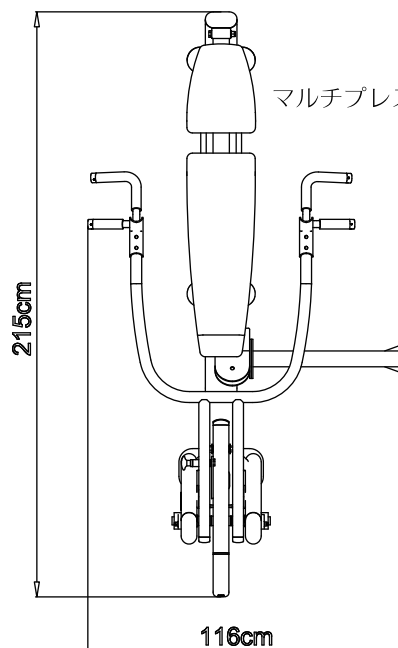
アブドミナル&
バックエクステンション



バーチカルプレス&
ラットプルダウン



マルチプレス



レッグプレス&
カーフプレス

