

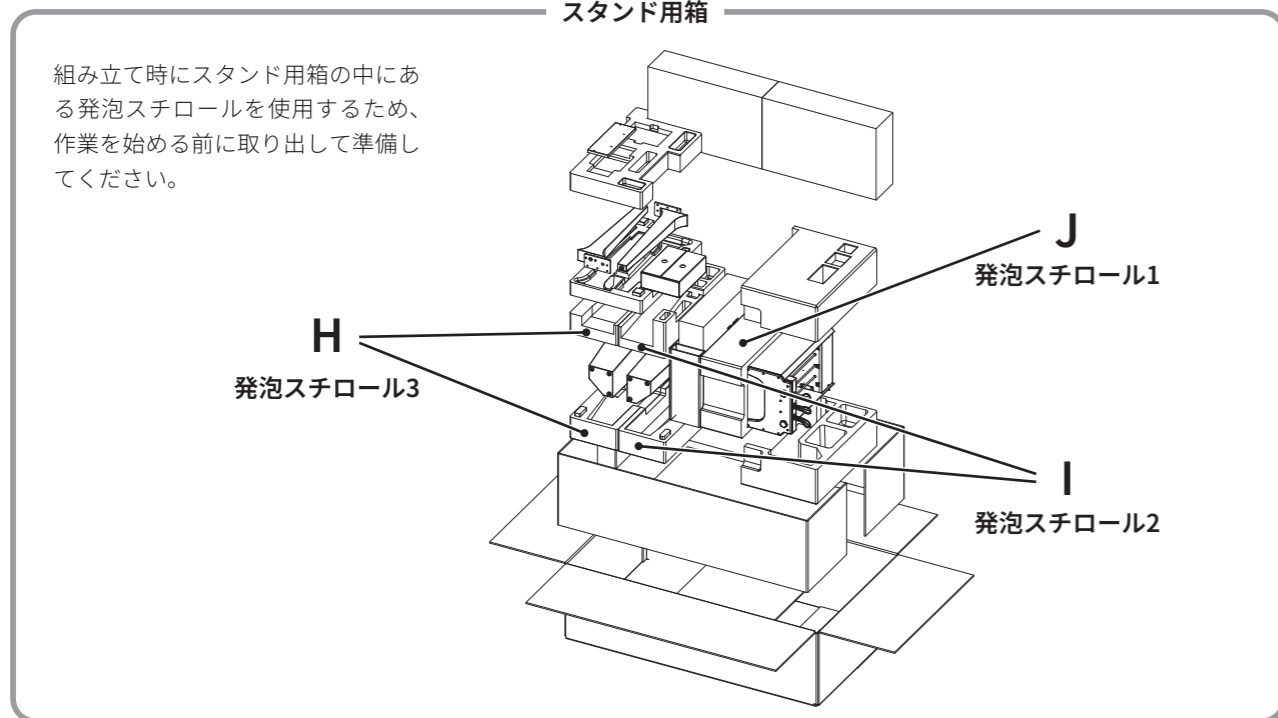
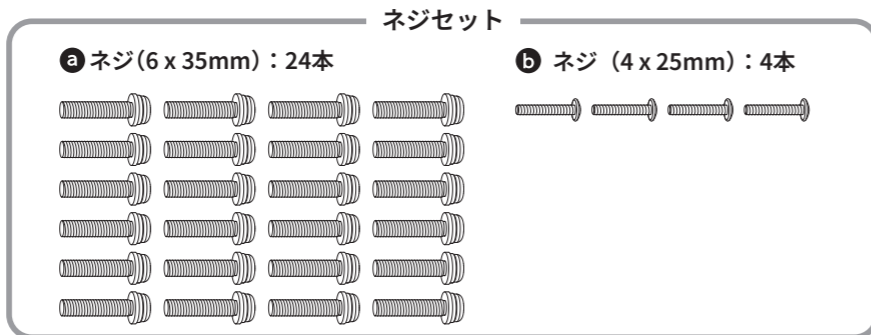
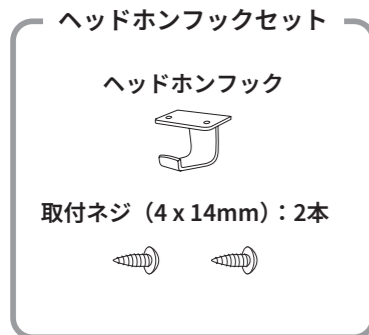
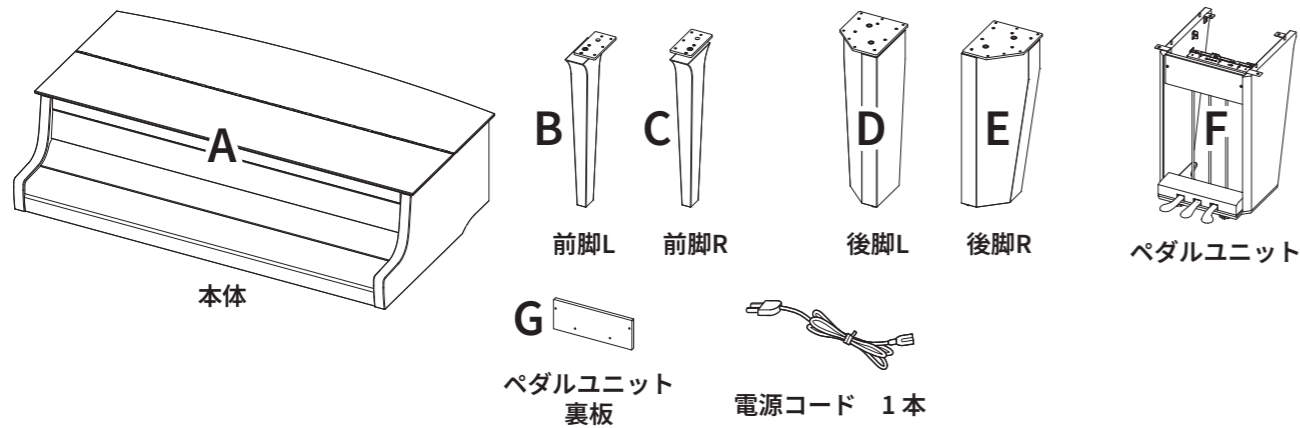
NV12 の組み立て方



組立作業は必ず2人以上で行ってください。
作業は平らな床で行ってください。
本機を移動するときは、水平に持ち上げるようにし、手や指をはさんだり、足の上に落とさないよう十分注意してください。

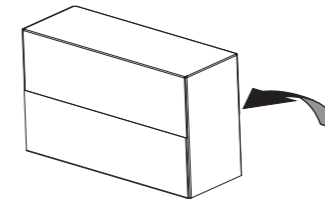
■ 部品の確認

組み立てる前に、本体以外の部品が揃っていることを確認してください。また、+ドライバーとカッターをご用意ください。



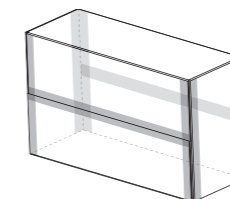
1. 本体をたてる

1-① 本体用箱の背面側が下になるように本体用箱を起こす



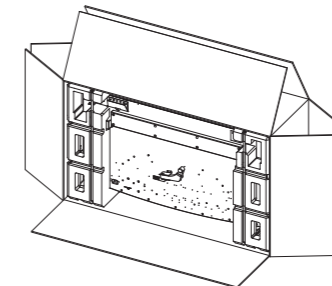
⚠ 本体用箱が倒れないように、ゆっくり持ち上げてください。

1-② 本体用箱の梱包テープ部分を両側カットする

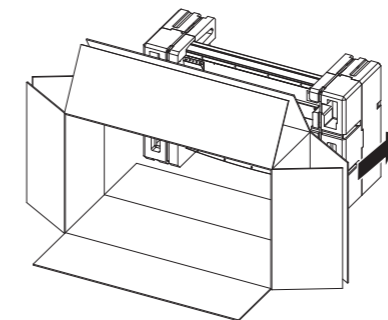


⚠ カッターナイフを使用する際は、刃の向きに注意し、周囲に人がいないことを確認してください。箱を切る際は手や指を切らないようご注意ください。

1-③ 本体用箱を開く



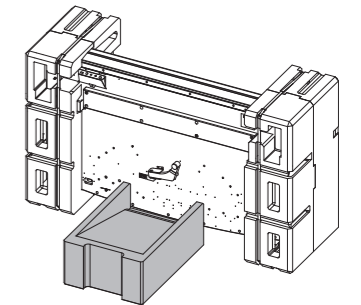
1-④ 発泡スチロールがついた状態の本体を押し出し、本体用箱を取り外す



⚠ 本体が倒れないように、ゆっくり押し出してください。

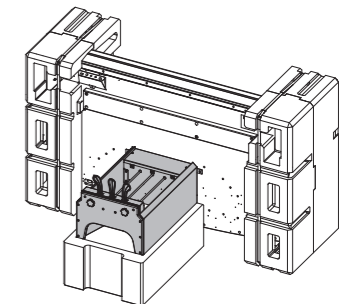
2. ペダルユニットを取り付ける

2-① J (発泡スチロール 1) を中央に置く

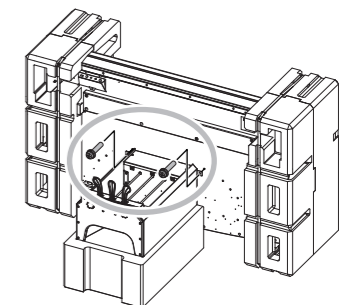


2-② J (発泡スチロール 1) の上に F (ペダルユニット) を置く

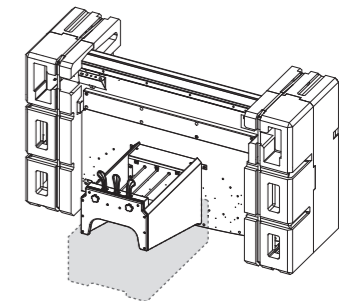
⚠ 発泡スチロール 1の上に包装材を敷いてください。



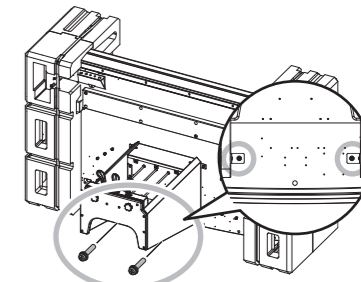
2-③ ネジ穴の位置を合わせ、F (ペダルユニット) の上側を a ネジ 2本で固定する



2-④ J (発泡スチロール 1) を取り除く



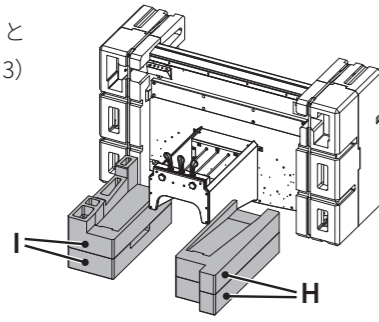
2-⑤ F (ペダルユニット) の下側を a ネジ 2本で固定する



3. 後脚を取り付ける

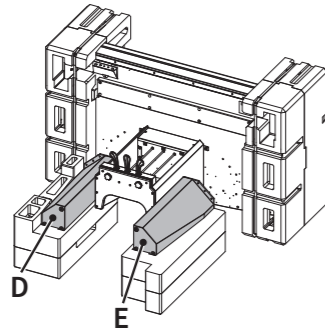
3-①

I (発泡スチロール2) と H (発泡スチロール3) を置く



3-②

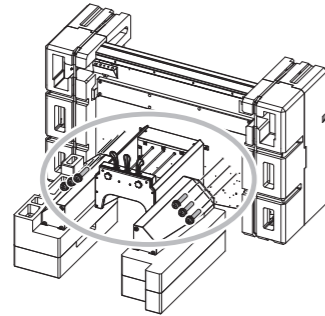
I (発泡スチロール2) と H (発泡スチロール3) の上に D (後脚L) と E (後脚R) を置く



! 発泡スチロール 2、3の上に包装材料を敷いてください。

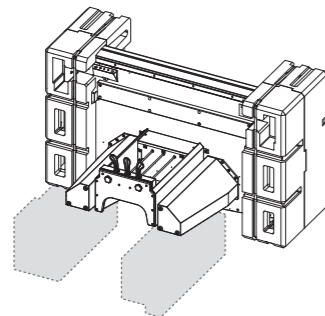
3-③

ネジ穴の位置を合わせ、D (後脚L) と E (後脚R) の上側を a ネジ6本で固定する



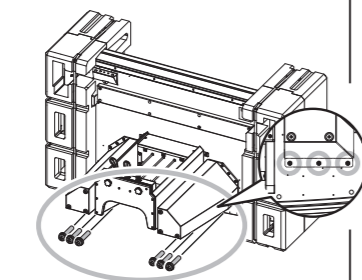
3-④

I (発泡スチロール2) と H (発泡スチロール3) を取り除く



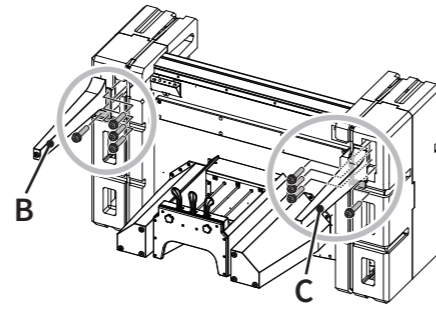
3-⑤

D (後脚L) と E (後脚R) の下側を a ネジ6本で固定する



4. 前脚を取り付ける

ネジ穴の位置を合わせ、B (前脚L) と C (前脚R) を a ネジ8本で固定する

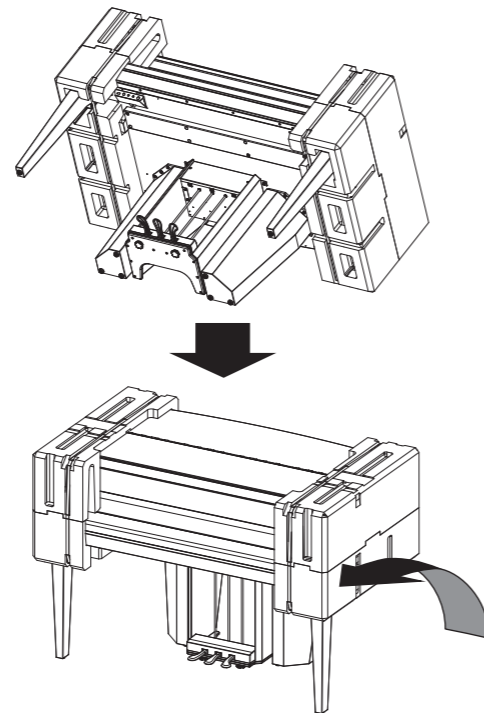


! 向きや位置を確認しながら行ってください。

5. 本体を起こす

5-①

A (本体) を後脚を軸にして起こす



! ・後脚が床に当たる箇所に包装材料を敷いてから起こしてください。
・発泡スチロールを付けたまま本体を起こします。本体が倒れないようにゆっくり持ち上げてください。

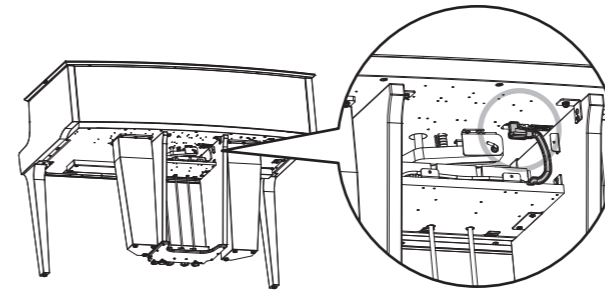
5-②

本体に付いている発泡スチロール、および包装材料を取り除く

6. コードを接続する

6-①

ペダルコードを接続する

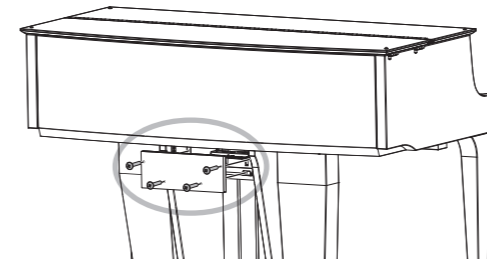


! プラグは、正しい向きで真っすぐ抜き差しし、無理な力をかけないでください。ピンが曲がったりプラグが破損します。

ジャックの向きに注意してください
真直ぐ抜き差ししてください
ケーブルを引っ張らないでください

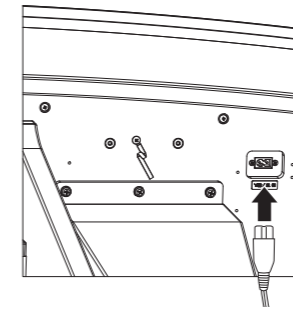
6-②

G (ペダルユニット裏板) を b ネジ4本で固定する



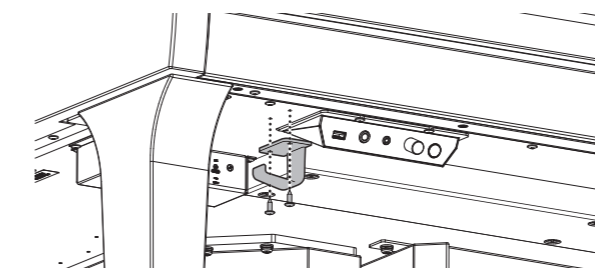
6-③

電源コードを接続する



7. ヘッドホンフックを取り付ける

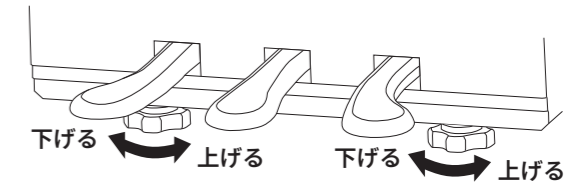
ヘッドホンフックを同じ袋に入っているネジ2本で図のように取り付ける。



8. アジャスターを回す

ペダル土台の裏にあるアジャスターを、床にピッタリ付くまで回しペダル土台を補強する。

※ 床の材質、状態によってはペダル踏み込み時に床との間で摩擦音が発生することがあります。その際はフェルトやカーペットなどを床とアジャスターの間に挟み調整してください。



! アジャスターをしっかり床につけないと、ペダルユニットが壊れる恐れがあります。なお、移動の際は引きずらないよう、必ず床から持ち上げて移動してください。

組立完了チェックシート

この「チェックシート」は納入担当者が作業完了時に確認の上、記入いたします。その後、お客様にはご確認の上、署名いただきますのでご協力をお願いいたします。

- 外観
外装仕上げ、組立状態などを確認します。
- 同梱品 (付属品)
取扱説明書に記載されている同梱品は全てそろっているかを確認します。
- 鍵盤
電源を入れ、全鍵でバラつきなく音が出るかを確認します。
- ペダル機能
ペダルを踏み、効果の確認をします。
- スピーカーとボリューム
①音に歪みはないかを確認します。
②VOLUME (ボリューム) つまみを回し音量がスムーズに変化するか、異音はないかを確認します。
- ヘッドホン (付属・同時納品の場合)
左右とも音は出ているか、スピーカーの音は切れているかを確認します。
- アジャスター
ペダルユニット下のアジャスターが床にしっかりついているかを確認します。
- イス
ガタツキがないかを確認します。
- 本体
ガタツキがないかを確認します。

キリトリ

■お届け日	年	月	日
■機種名	ハイブリッドピアノ NV12		
■製造番号			
■お客様名			
■納入担当会社名			
■納入担当者名			
■申し送り事項			
お客様ご署名欄			

SP00002744



3000014564-R100